

CHL

Насосы

CHLF

центробежные

CHLF(T)

многоступенчатые

горизонтальные

Руководство по эксплуатации



Содержание

	Введение	3
1	Цель руководства	5
2	Техника безопасности	7
2.1	Общие требования	7
2.2	Требования безопасности при установке и подключении насоса	8
2.3	Требования безопасности при эксплуатации насоса	8
2.4	Требования безопасности при техническом обслуживании насоса	9
3	Транспортирование, маркировка и хранение насоса	10
3.1	Транспортирование насоса	10
3.2	Маркирование насоса	11
3.3	Хранение насоса	11
4	Проведение пусконаладочных работ	12
4.1	Назначение насоса	12
4.2	Условия эксплуатации	12
4.3	Технические характеристики насосов	14
4.4	Установка и подключение насоса	26
4.4.1	Установка насоса	26
4.4.2	Центровка насоса/двигателя	29
4.4.3	Подключение трубопроводов	30
4.4.4	Подключение к источнику питания	30
4.4	Эксплуатация насоса	32
4.4.1	Запуск насоса	32
4.4.2	Остановка насоса	33
5	Техническое обслуживание	34
5.1	Конструкция насоса	35
5.2	Разборка насоса	43
5.3	Сборка насоса	44
6	Поиск и устранение возможных неисправностей	45
7	ВАЖНО!!!	47
	Приложения	48

Введение

CHL, CHLF, CHLF(T) представляют собой горизонтальные центробежные электронасосы, предназначенные для перекачивания низковязких, нейтральных, невзрывоопасных жидкостей не содержащих твердых частиц и волокон в системах водоснабжения жилищно-коммунального хозяйства и промышленных систем.

Насосы изготовлены согласно стандартам:

EN ISO 12100-1:2003, EN ISO 12100-2:2003, EN 809:1998+AC:2002,
EN ISO 14121-1:2007, EN 60204-1:2006, EN 61000-6-2-2005, EN 61000-6-4-2007.

Директивы о соответствии:

Директива Евросоюза по машинному оборудованию: 98/37/ЕС, 2006/42/ЕС,
Директива Евросоюза по низковольтному оборудованию: 2006/95/ЕС,
Директива Евросоюза по электромагнитной совместимости: 2004/108/ЕС.

Название производителя:

Nanfang Zhongjin Environment Co., Ltd.

Полный почтовый адрес, включая страну-производителя:

No. 46, Renhe Avenue, Renhe town, Yuhang district, Hangzhou City, China



Nanfang Zhongjin Environment Co., Ltd (CNP) – производитель насосного оборудования, основанный в 1991 году. Это первое предприятие в Китае которое специализируется на разработке и серийном производстве центробежных насосов из нержавеющей стали, изготовленных методом штамповки и сварки. В состав компании входит 9 заводов на мощностях которых ежегодно выпускается более 800000 насосов.

На данный момент CNP является ведущим производителем в данной индустрии, с большой номенклатурой насосного оборудования, крупносерийным производством и налаженным сбытом продукции в мире. По объему выпускаемой продукции и качеству компания занимает первое место на внутреннем рынке Китая.

Компания занимается эффективной и масштабной деятельностью на мировом рынке, предлагая своим клиентам современное оборудование с профессиональным дизайном. Также компания сформировала эффективную систему управления производством, контролем качества и маркетингом. Продукция компании охватывает широкий спектр применения в системах водоснабжения, водоочистки, водоотведения, отопления в производственных и непромышленных сферах, а именно:

- жилищно-коммунальный комплекс;
- сельское хозяйство;
- строительство;
- промышленность.

Компания построила современную систему менеджмента качества, что позволило в 2003 году пройти сертификацию качества по ISO9001, в 2006 году экологическую сертификацию по ISO14000, в 2007 году измерительную систему сертификации - ISO10012:2003.

Компания успешно работает на мировом рынке более чем с 50 странами и регионами в Европе, Северной Америке, Южной Азии.

1. Цель руководства

Руководство по эксплуатации (далее РЭ) предназначено для ознакомления обслуживающего персонала с конструкцией насосов, и отдельных их узлов, а также с техническими характеристиками и правилами эксплуатации.

При ознакомлении с насосом следует дополнительно руководствоваться эксплуатационными документами на электрооборудование.

В связи с постоянным совершенствованием выпускаемой продукции в конструкции отдельных деталей и насоса в целом могут быть внесены незначительные изменения, не отраженные в настоящем РЭ.

Обязательные требования к насосам, направленные на обеспечение их безопасности для жизнедеятельности, здоровья людей и охраны окружающей среды изложены в разделах 2, 3.

Содержащиеся в настоящем РЭ указания по технике безопасности, несоблюдение которых может создать опасность для обслуживающего персонала, помечены в тексте руководства знаком общей опасности:



При опасности поражения электрическим током – знаком:



Информация по обеспечению безопасной работы и защиты насоса:

ВНИМАНИЕ

ВНИМАНИЕ

К МОНТАЖУ И ЭКСПЛУАТАЦИИ НАСОСОВ ДОЛЖЕН ДОПУСКАТЬСЯ ТОЛЬКО КВАЛИФИЦИРОВАННЫЙ ПЕРСОНАЛ, ОБЛАДАЮЩИЙ ЗНАНИЕМ И ОПЫТОМ ПО МОНТАЖУ И ОБСЛУЖИВАНИЮ НАСОСНОГО ОБОРУДОВАНИЯ, ОЗНАКОМЛЕННЫЙ С КОНСТРУКЦИЕЙ НАСОСА И НАСТОЯЩИМ РЭ.

ВНИМАНИЕ

ПОСЛЕ ВЫПОЛНЕНИЯ ПУСКОНАЛАДОЧНЫХ РАБОТ НЕОБХОДИМО ОБЕСПЕЧИТЬ СОХРАННОСТЬ НАСТОЯЩЕГО РЭ И ЕГО ДОСТУПНОСТЬ ДЛЯ ОБСЛУЖИВАЮЩЕГО ПЕРСОНАЛА НА ОБЪЕКТЕ РАЗМЕЩЕНИЯ НАСОСА!!!

2. Техника безопасности

2.1 Общие требования

Перед выполнением установки, пуска, эксплуатации и технического обслуживания насоса весь персонал, привлеченный к выполнению работ, должен быть ознакомлен с содержанием настоящего РЭ.

ВНИМАНИЕ

НЕНАДЛЕЖАЩЕЕ ИСПОЛЬЗОВАНИЕ НАСОСА МОЖЕТ ПРИВЕСТИ К ПРОИЗВОДСТВЕННЫМ ТРАВМАМ И ПОВРЕЖДЕНИЮ ИМУЩЕСТВА, А ТАКЖЕ ПРЕКРАЩЕНИЮ ДЕЙСТВИЯ ГАРАНТИИ!!!

Установка, пуск, эксплуатация и техническое обслуживание насосного оборудования относится к работам повышенной опасности, поэтому персонал, задействованный в данных работах должен соблюдать не только требования безопасности настоящего РЭ, но и технику безопасности специальных профессий (например: слесаря-сборщика, электрика и т.д.).

ВНИМАНИЕ

УСТАНОВКУ, ПОДКЛЮЧЕНИЕ, ЭКСПЛУАТАЦИЮ И ТЕХНИЧЕСКОЕ ОБСЛУЖИВАНИЕ НАСОСОВ ДОЛЖНЫ ПРОИЗВОДИТЬ ТОЛЬКО КВАЛИФИЦИРОВАННЫЕ СПЕЦИАЛИСТЫ, ОБЛАДАЮЩИЕ НЕОБХОДИМЫМИ НАВЫКАМИ И ОПЫТОМ, А ТАКЖЕ ИМЕЮЩИЕ УДОСТОВЕРЕНИЯ, ПОДТВЕРЖДАЮЩИЕ ИХ ПРАВО НА ВЫПОЛНЕНИЕ ПОДОБНЫХ РАБОТ!!!

Перед использованием насоса необходимо внимательно прочитать и понять предупреждающие сообщения, а также следовать изложенным в них требованиям техники безопасности. Предупреждающие знаки и сообщения призваны предотвратить следующие ситуации:

- индивидуальные несчастные случаи;
- повреждение изделия;
- неисправности изделия.

Необходимо соблюдать не только общие указания по технике безопасности, указанные в данном разделе, но и описанные в последующих разделах специальные указания по технике безопасности.

2.2 Требования техники безопасности при установке и подключении насоса

Для предотвращения несчастных случаев необходимо соблюдать правила техники безопасности при эксплуатации энергоустановок.



УСТАНОВКУ НАСОСА ВЫПОЛНЯТЬ ТОЛЬКО ПРИ ОТКЛЮЧЕННОМ ЭЛЕКТРОПИТАНИИ!!!

Необходимо полностью исключить опасность поражения током.

Обязательно соблюдение правил безопасности, принятых при работе с вращающимися частями.



НЕ ВКЛЮЧАТЬ НАСОС С НЕЗАКРЫТЫМИ ВРАЩАЮЩИМИСЯ ЧАСТЯМИ!!!



ОДЕЖДА ПЕРСОНАЛА НЕ ДОЛЖНА ИМЕТЬ СВОБОДНЫХ И РАЗВИВАЮЩИХСЯ ЧАСТЕЙ, ВСЕ ЭЛЕМЕНТЫ СПЕЦОДЕЖДЫ ДОЛЖНЫ БЫТЬ ЗАСТЕГНУТЫ И ЗАПРАВЛЕННЫ ВО ИЗБЕЖАНИЕ ПОПАДАНИЯ ИХ ВО ВРАЩАЮЩИЕСЯ ЧАСТИ НАСОСА!!!

2.3 Требования техники безопасности при эксплуатации насоса

Во избежание повреждения насос необходимо эксплуатировать только в условиях, установленных требованиями настоящего РЭ, а также в режимах, находящихся в диапазоне, указанном в техническом паспорте на изделие.

Для продления срока службы необходимо вовремя выполнять техническое обслуживание насоса и своевременную замену изношенных комплектующих.

2.4 Требования техники безопасности при техническом обслуживании насоса

Перед выполнением работ по техническому обслуживанию насос необходимо остановить и полностью обесточить во избежание нанесения увечий персоналу вращающимися частями и поражения электрическим током



ЗАПРЕЩЕНО ПРИСТУПАТЬ К ТЕХНИЧЕСКОМУ ОБСЛУЖИВАНИЮ РАБОТАЮЩЕГО И НЕОБЕСТОЧЕННОГО НАСОСА!!!

Самовольное изменение конструкции и производство запасных частей не допускается, это влечет за собой прекращение действия гарантии. Изменение конструкции насоса допускается только по согласованию с предприятием-изготовителем. Оригинальные запасные части и авторизированные производителем комплектующие обеспечивают безопасность и надежность эксплуатации. Использование других деталей снимает с изготовителя ответственность за вытекающие из этого последствия.

ВНИМАНИЕ

НЕСАНКЦИОНИРОВАННОЕ ИЗМЕНЕНИЕ КОНСТРУКЦИИ НАСОСА И ИСПОЛЬЗОВАНИЕ НЕОРИГИНАЛЬНЫХ ДЕТАЛЕЙ ВЛЕЧЕТ ПРЕКРАЩЕНИЕ ДЕЙСТВИЯ ГАРАНТИИ И ВЛИЯЕТ НА ЕГО БЕЗОПАСНОСТЬ!!!

3 Транспортирование, маркировка и хранение насоса

3.1 Транспортирование насоса

Насос транспортировать только в горизонтальном положении в заводской таре, обеспечив устойчивое положение на опорах тары и надежное крепление к ним во избежание соскальзывания насоса во время транспортирования. Следить за обозначениями на таре во время строповки.

Специальная тара для транспортировки насоса должна обеспечивать устойчивое положение, надежное крепление изделия, защиту от механических повреждений, а также удобство и надежность при погрузочно-разгрузочных работах.



Категорически запрещено транспортировать насос с использованием рым-болтов двигателя!

Транспортирование насоса вне тары производить только согласно схеме строповки (Рис. 1). Нарушение данного требования может привести к травмам и повреждению оборудования и имущества.

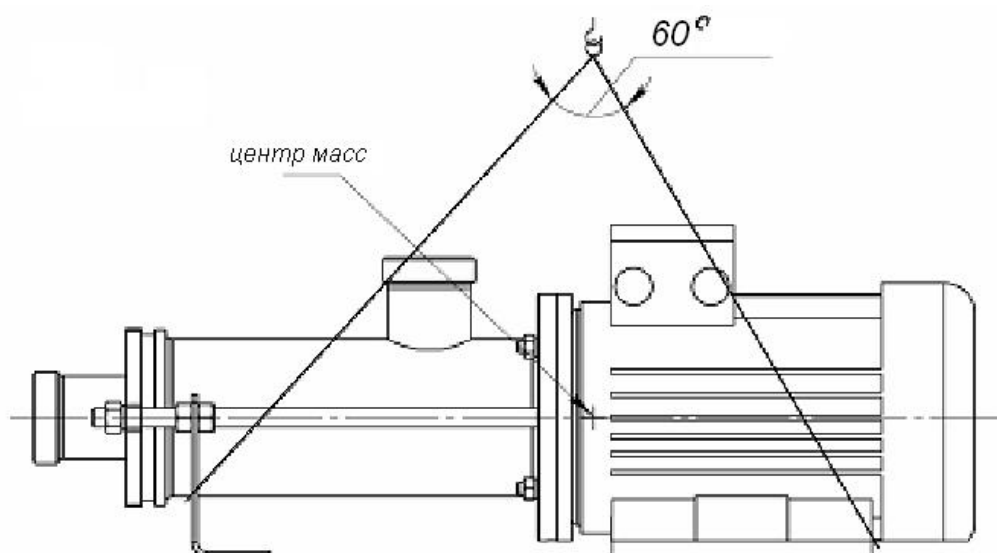


Рис. 1 Схема строповки насоса

3.2 Маркирование насоса

На каждый насос крепится маркировочная табличка (Рис. 2) с указанием:

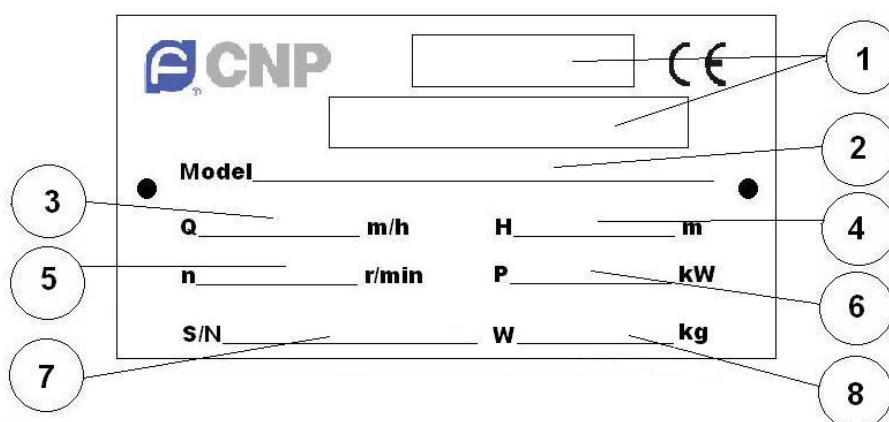


Рис. 2 Маркировочная табличка

- 1 – тип насоса;
- 2 – обозначение насоса;
- 3 – величина подачи ($\text{м}^3/\text{ч}$);
- 4 – величина напора (м);
- 5 – рабочие обороты (об/мин);
- 6 – мощность электродвигателя (кВт);
- 7 – серийный номер насоса;
- 8 – вес насоса (кг).

3.3 Хранение насоса

Хранение насоса допускается только в специальной таре, которая обеспечивает устойчивое положение, надежное крепление, защиту от механических повреждений, а также в условиях, которые предохранят его от влаги и переохлаждения. Температура хранения от -10°C до $+40^{\circ}\text{C}$.

При отсутствии дополнительных требований в заказе срок хранения насоса в оригинальной заводской упаковке составляет не более 3-х месяцев с момента поставки заказчику.

При необходимости длительного хранения насоса необходимо запросить рекомендации у завода-изготовителя.

4 Проведение пусконаладочных работ

4.1 Назначение насоса

CHL, CHLF, CHLF(T) представляют собой горизонтальные центробежные электронасосы, предназначенные для перекачивания чистой неагрессивной жидкости с pH 5-9, без взвешенных частиц, в системах водоснабжения жилищно-коммунального хозяйства и промышленных систем:

- системы кондиционирования;
- системы охлаждения;
- системы обработки чистой воды;
- системы промышленной очистки;
- системы перекачки и смешивания жидкостей;
- системы подачи горячей и холодной воды;
- системы производства пищи и напитков;
- сельскохозяйственные системы.

4.2 Условия эксплуатации

Температура жидкости:

- тип для нормальной температуры от -15°C до $+70^{\circ}\text{C}$;
- тип для высокой температуры от -15°C до $+70^{\circ}\text{C}$;

Производительность: от $0,5 \text{ м}^3/\text{ч}$ до $28 \text{ м}^3/\text{ч}$;

Напор: до 80 м;

Максимальное давление: 10 Бар;

Кислотность: pH 5-9;

Максимальная температура окружающей среды: $+40^{\circ}\text{C}$;

Материал: EN 1.4301/AISI 304/08X18H10

EN 1.4401/AISI 316/08X17H12M3

Мощность max: 5,5 кВт;

Класс изоляции: F;

Класс влагозащиты: IP55;

Напряжение: 220 В/380 В;

Частота: 50/60 Гц;

Частота: 50/60 Гц;

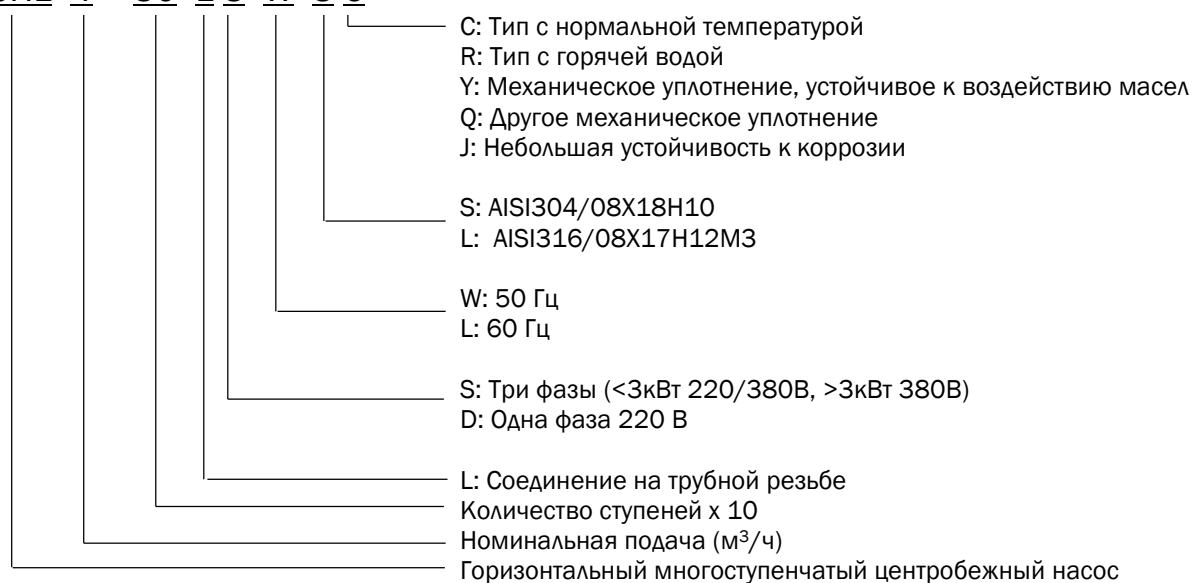
Максимальное давление при всасывании ограничено рабочим давлением;

Насосы не предназначены для эксплуатации во взрыво- и пожароопасных помещениях.

Условное обозначение насоса при заказе, переписке и в технической документации должно быть:

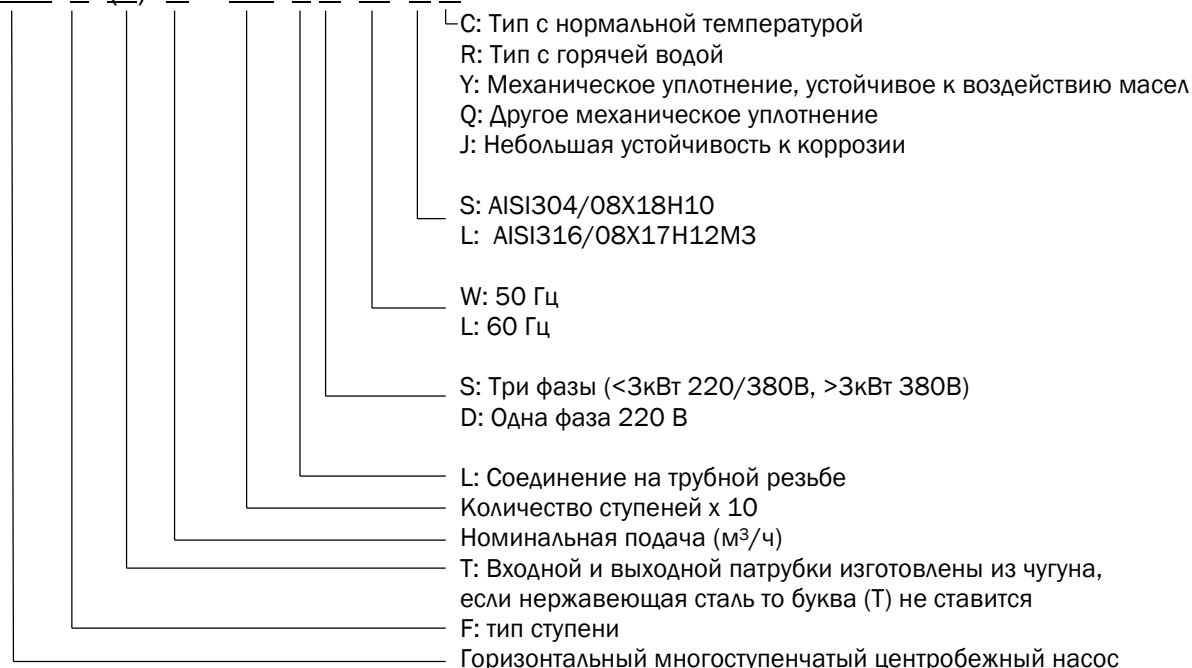
CHL

CHL 4 - 30 L S W S C



CHLF, CHLFT

CHL F (T) 4 - 30 L S W S C



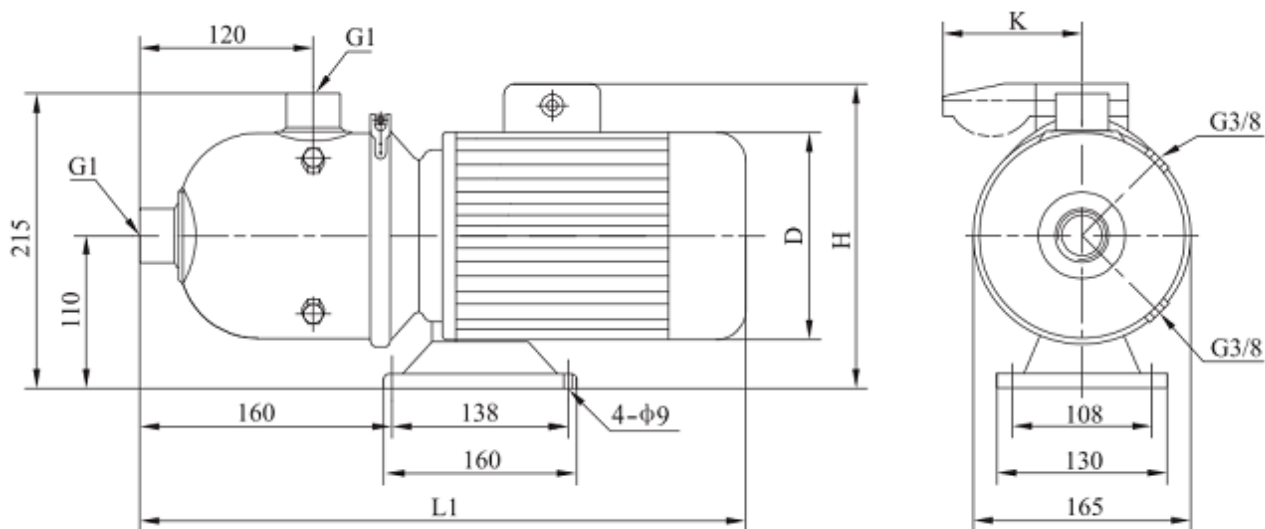
4.3 Технические характеристики насосов

Насосы CHL2

Таблица характеристик

Модель	Приводной двигатель		Q (м³/ч)	0,5	1,0	1,5	2,0	2,5	3,0	3,5
	(кВт)	(л.с.)								
CHL2-20	0,37	0,5	H (м)	19	18	16,5	15	13	10	7,5
CHL2-30	0,37	0,5		28	26,5	24,5	22	19	15,5	12
CHL2-40	0,55	0,75		36	34,5	33	29	25	20,4	16
CHL2-50	0,55	0,75		45,5	43	40	36	31,5	26,5	20,5
CHL2-60	0,75	1		53,5	51	48	44	39	32	24

Габаритно-присоединительные размеры



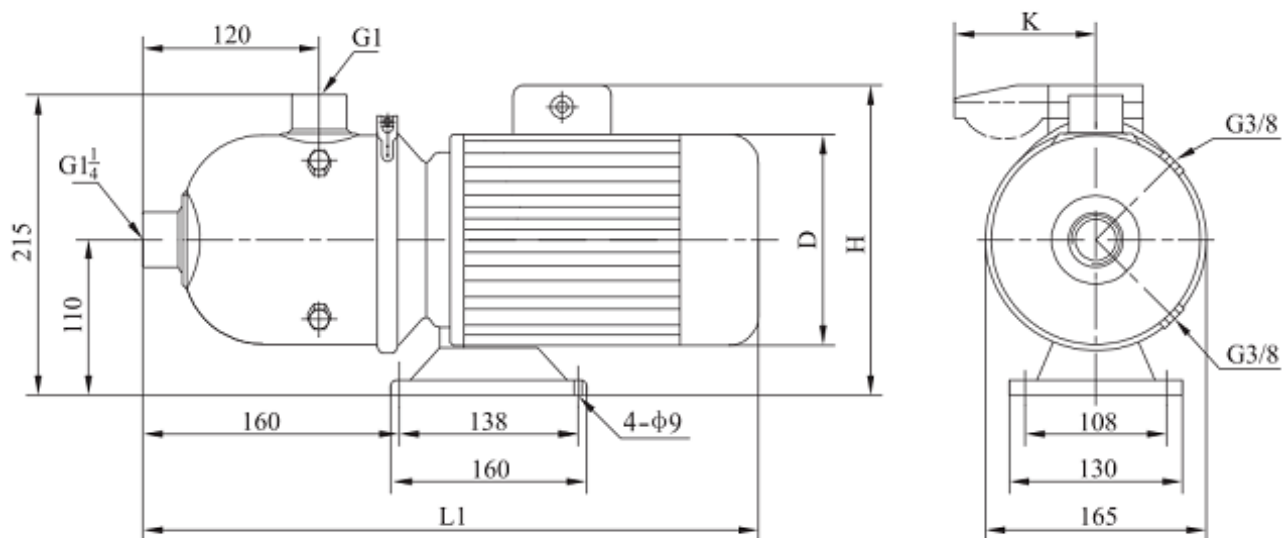
Двигатель	Модель	Размер (мм)				Масса (кг)
		L1	D	H	K	
Трёхфазный/ однофазный	CHL2-20	400	145	215/230	/96	13
	CHL2-30	400	145	215/230	/96	13
	CHL2-40	400	145	215/230	/96	13
	CHL2-50	400	145	215/230	/96	13
	CHL2-60	445	170	225/245	/100	15

Насосы CHL₄

Таблица характеристик

Модель	Приводной двигатель		Q (м ³ /ч)	1	2	3	4	5	6	7
	(кВт)	(л.с.)								
CHL ₄ -20	0,37	0,5	H (м)	19	18	17	15	12,5	10	8
CHL ₄ -30	0,55	0,75		28	27	26	23,5	20,5	17	13
CHL ₄ -40	0,75	1		37,5	36	34	31	27	23	19

Габаритно-присоединительные размеры



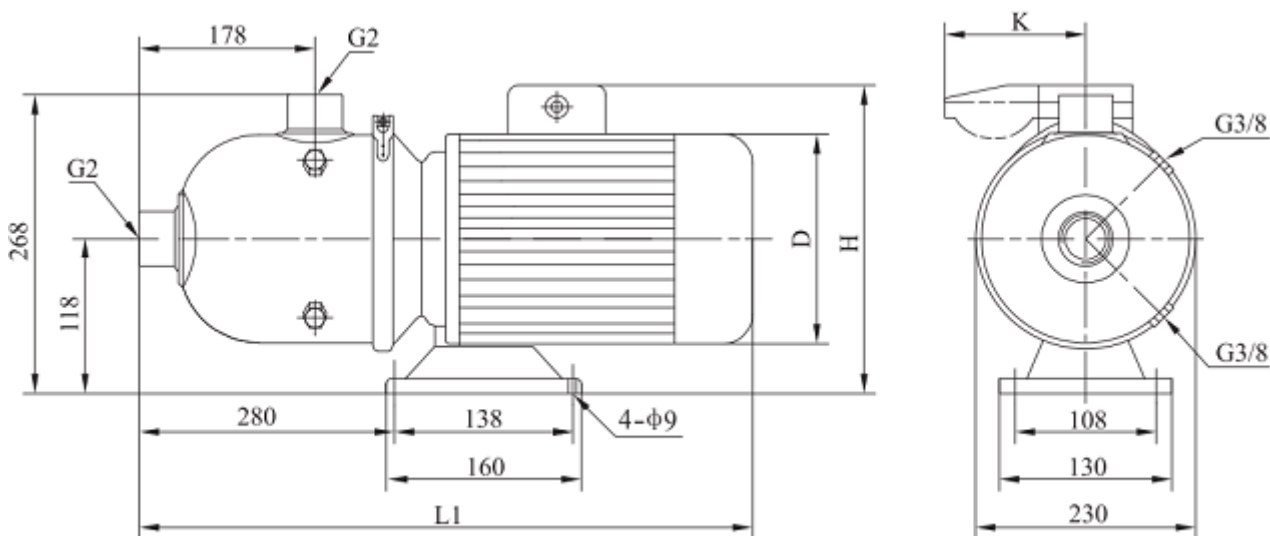
Двигатель	Модель	Размер (мм)				Масса (кг)
		L ₁	D	H	K	
Трехфазный/ однофазный	CHL ₄ -20	400	145	215/230	/96	12
	CHL ₄ -30	400	145	215/230	/96	15
	CHL ₄ -40	445	170	225/245	/100	15

Насосы CHL8

Таблица характеристик

Модель	Приводной двигатель		Q (м³/ч)	5	6	7	8	9	10	11
	(кВт)	(л.с.)								
CHL8-10	0,75	1	H (м)	10	9,5	9,3	9	8	7,5	7
CHL8-20	0,75	1		20	19,5	19	18	17	15,5	14
CHL8-30	1,1	1,5		29,5	29	28	27	25	23	21
CHL8-40	1,5	2		39	38	37	35	33	30,5	27,5
CHL8-50	2,2	3		51	49,5	47,5	45	42,5	39,5	36

Габаритно-присоединительные размеры



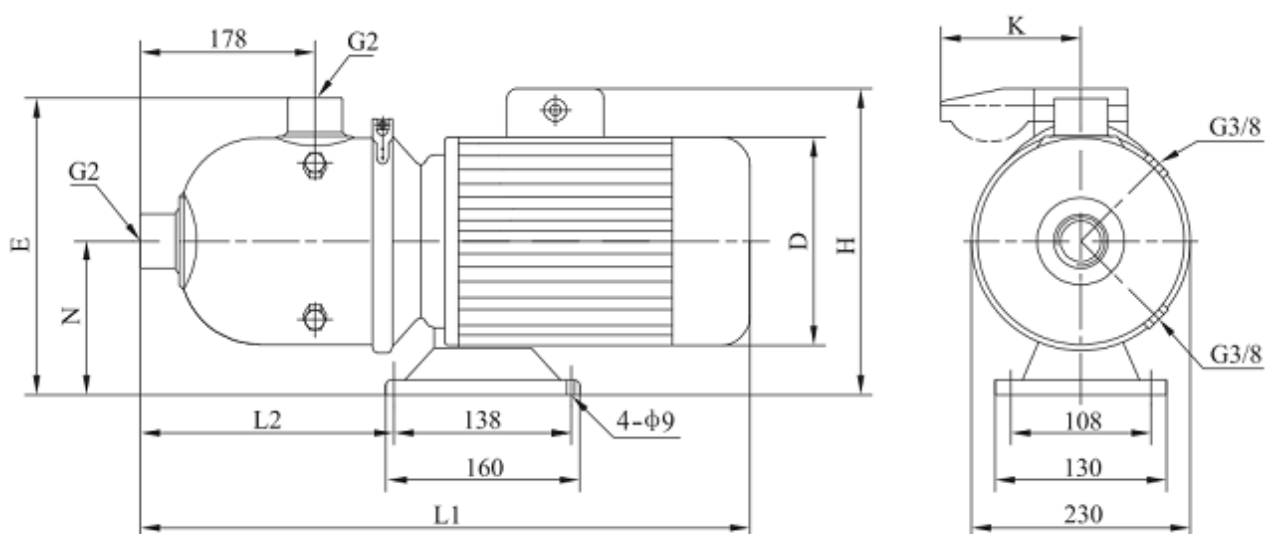
Двигатель	Модель	Размер (мм)				Масса (кг)
		L1	D	H	K	
Трехфазный/ однофазный	CHL8-10	560	170	230/265	/100	20
	CHL8-20	560	170	230/265	/100	20
	CHL8-30	560	170	230/265	/100	25
	CHL8-40	580	180	240/270	/100	25
	CHL8-50	580	180	240/270	/100	30

Насосы CHL12

Таблица характеристик

Модель	Приводной двигатель		Q (м³/ч)	7	8	9	10	11	12	13	14	15	16
	(кВт)	(л.с.)											
CHL12-10	0,75	1	H (м)	11,5	11,2	11	10,5	10	9,5	9	8	7	6
CHL12-20	1,2	1,6		23	22,5	22	21,5	20,5	19,5	18,5	17	15,5	13
CHL12-30	1,8	2,4		35	34,5	33,5	32,5	31	29,5	28	26	23,5	20
CHL12-40	2,4	3,3		47	46	45	43,5	41,5	39,5	37,5	35	31,5	27,5
CHL12-50	3	4		60	58	56,5	55	52,5	50	47	44	40	35

Габаритно-присоединительные размеры



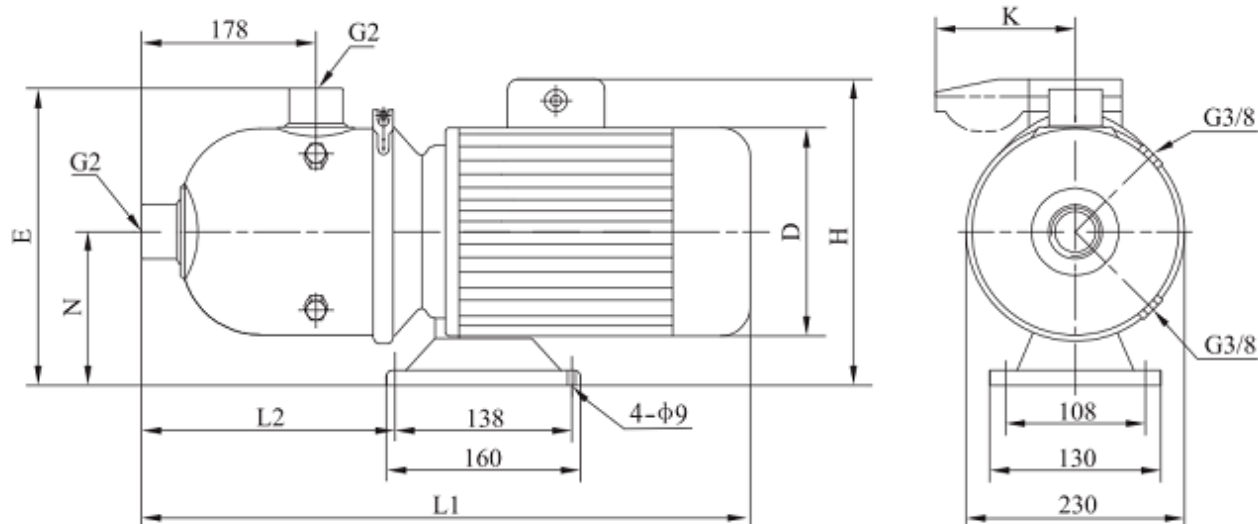
Двигатель	Модель	Размер (мм)							Масса (кг)
		L1	L2	H	D	E	N	K	
Трехфазный/ однофазный	CHL12-10	560	280	230/265	170	268	118	/100	20
	CHL12-20	560	280	230/265	170	268	118	/100	21
	CHL12-30	580	280	240/270	180	268	118	/100	25
	CHL12-40	580	280	240/270	180	268	118	/100	29
	CHL12-50	610	270	270/	195	276	126		34

Насосы CHL15

Таблица характеристик

Модель	Приводной двигатель		Q (м³/ч)	8	10	12	14	16	18	20	22
	(кВт)	(л.с.)									
CHL16-10	1,1	1,5	H (м)	12	11	10,5	9,5	9	7,5	6,5	6
CHL16-20	2,2	3		24,5	24	23	22	21	19	18	16
CHL16-30	3	4		38	37	35,5	34	33	30	28	25

Габаритно-присоединительные размеры



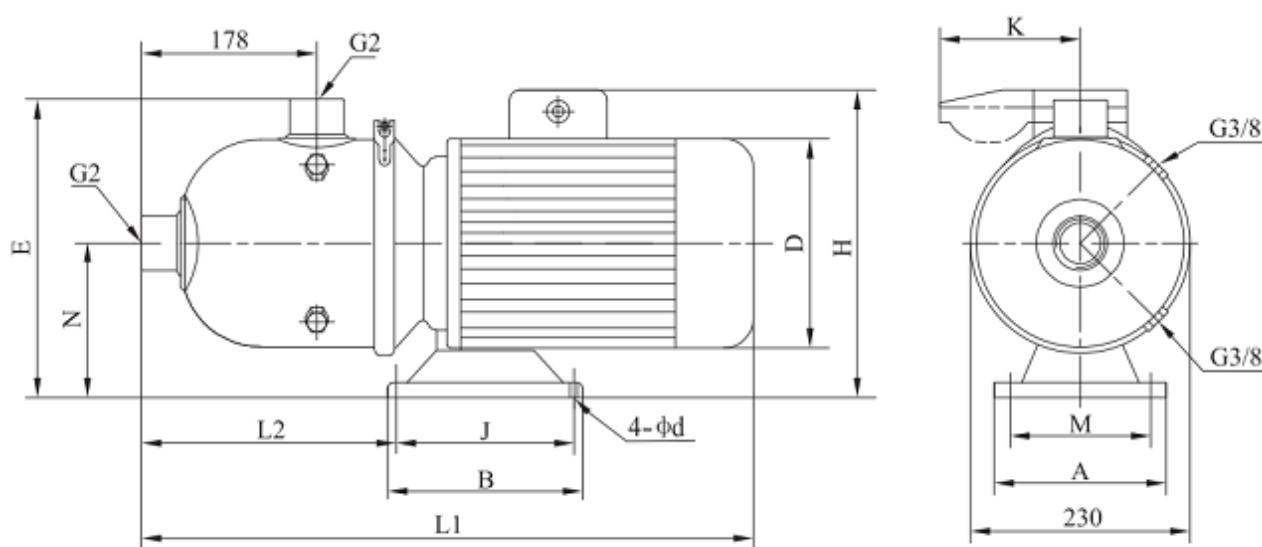
Двигатель	Модель	Размер (мм)									Масса (кг)
		L1	L2	L3	N	E	G	D	H	K	
Трёхфазный/ однофазный	CHL15-10	530	279	176	117	264	233	151/161	225/265	91	20
	CHL15-20	563	279	176	118	265	223	171/176	235/270	91	26
	CHL15-30	605	279	176	128	275	223	196	259	-	34

Насосы CHL20

Таблица характеристик

Модель	Приводной двигатель		Q (м³/ч)	10	12	14	16	18	20	22	24	26	28
	(кВт)	(л.с.)											
CHL20-10	1,1	1,5	H (м)	13,5	13	12,5	12	11	10	9	8	7	6
CHL20-20	2,2	3		27	26,5	25,5	25	23,5	22	20,5	18,5	17	14,5
CHL20-30	4	5,5		39,5	39	38	37,5	35,5	34	31,5	29	26	23

Габаритно-присоединительные размеры



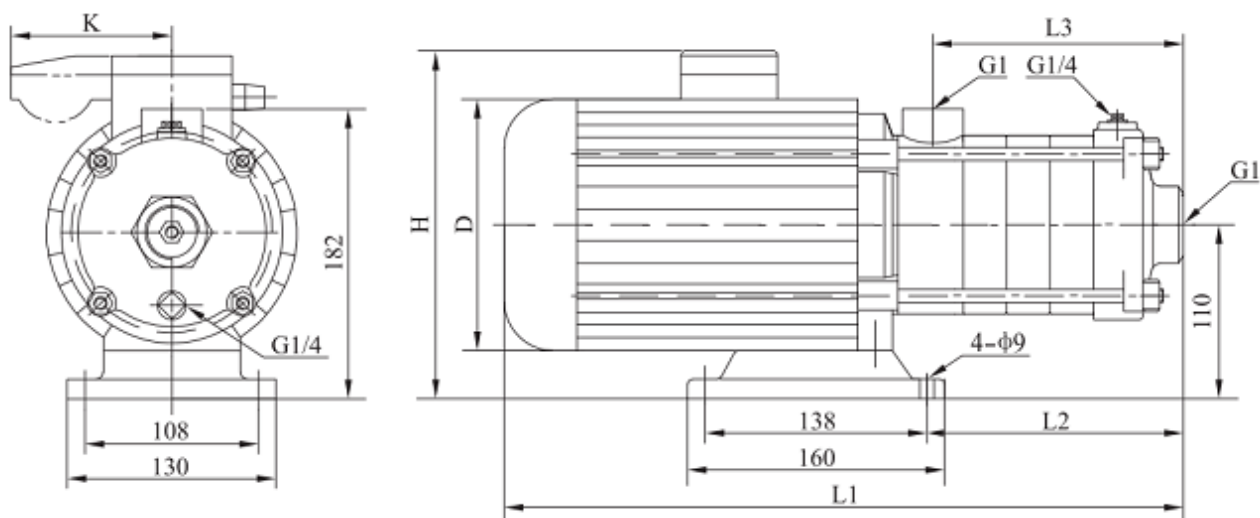
Двигатель	Модель	Размер (мм)											Масса (кг)	
		L1	L2	H	D	E	N	A	M	B	J	d		K
Трехфазный / однофазный	CHL12-10	560	280	230/265	170	268	118	130	108	160	138	9	/100	21
	CHL12-20	580	280	240/270	180	268	118	130	108	160	138	9	/100	28
	CHL12-30	650	360	270/	220	270	120	230	190	170	140	12		42

Насосы CHLF(T)2

Таблица характеристик

Модель	Приводной двигатель		Q (м ³ /ч)	0,5	1,0	1,5	2,0	2,5	3,0	3,5
	(кВт)	(л.с.)								
CHLF(T)2-20	0,37	0,5	H (м)	19	18	16,5	15	13	10	7,5
CHLF(T)2-30	0,37	0,5		28	26,5	24,5	22	19	15,5	12
CHLF(T)2-40	0,55	0,75		36	34,5	33	29	25	20,5	16
CHLF(T)2-50	0,55	0,75		45,5	43	40	36	31,5	26,5	20,5
CHLF(T)2-60	0,75	1		53,5	51	48	44	39	32	24

Габаритно-присоединительные размеры



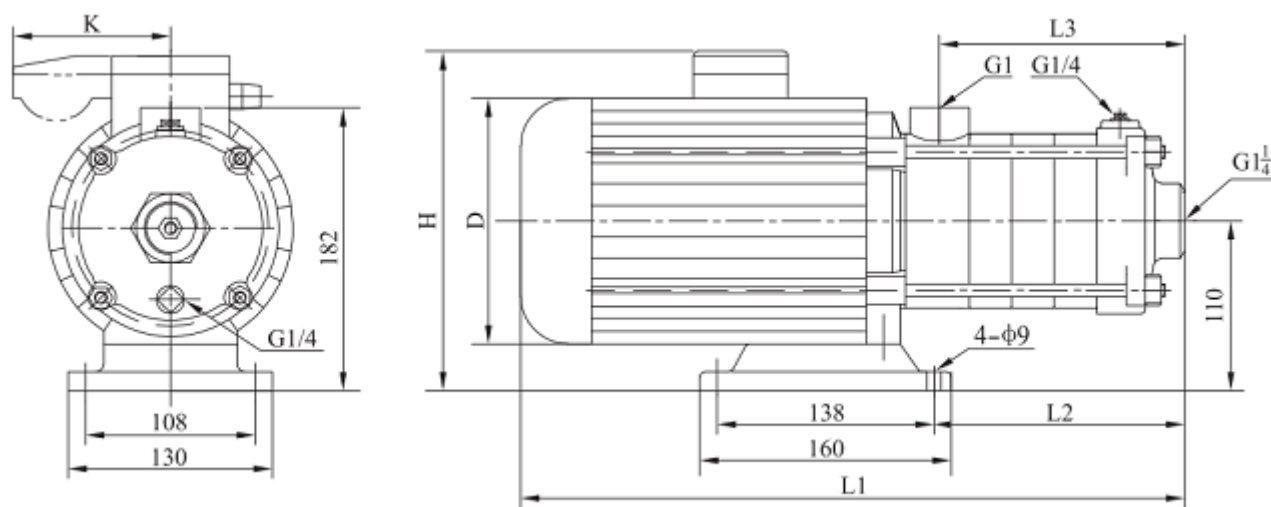
Двигатель	Модель	Размер (мм)						Масса (кг)
		L1	L2	L3	D	H	K	
Трехфазный/ однофазный	CHLF(T)2-20	305	87	84	145	215/230	/96	15
	CHLF(T)2-30	323	105	102	145	215/230	/96	15
	CHLF(T)2-40	341	123	120	145	215/230	/96	15
	CHLF(T)2-50	359	141	138	145	215/230	/96	15
	CHLF(T)2-60	422	159	156	170	225/245	/100	17

Насосы CHLF(T)₄

Таблица характеристик

Модель	Приводной двигатель		Q (м ³ /ч)	1	2	3	4	5	6	7
	(кВт)	(л.с.)								
CHLF(T) ₄ -20	0,37	0,5	H (м)	19	18	17	15	12,5	10	8
CHLF(T) ₄ -30	0,55	0,75		28	27	26	23,5	20,5	17	13
CHLF(T) ₄ -40	0,75	1		37,5	36	34	31	27	23	19
CHLF(T) ₄ -50	1,1	1,5		47	45	42,5	39	34	29	23
CHLF(T) ₄ -60	1,1	1,5		56	54	51	47	41,5	35,5	28

Габаритно-присоединительные размеры



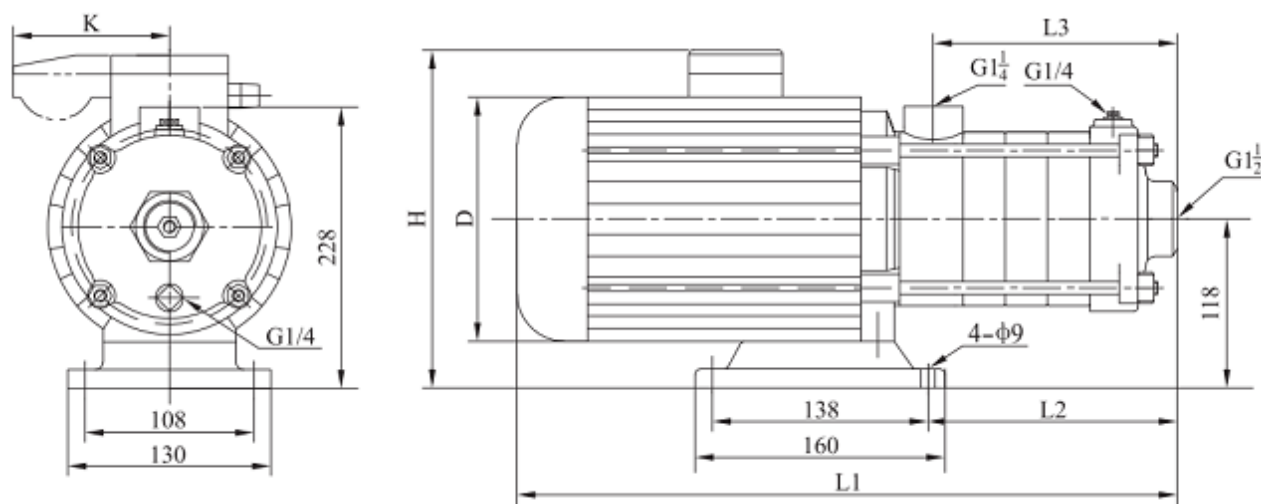
Двигатель	Модель	Размер (мм)						Масса (кг)
		L1	L2	L3	D	H	K	
Трехфазный/ однофазный	CHLF(T) ₄ -20	329	105	102	145	215/230	/96	15
	CHLF(T) ₄ -30	356	132	129	145	215/230	/96	15
	CHLF(T) ₄ -40	416	162	156	170	225/245	/100	17
	CHLF(T) ₄ -50	455	188	183	170	225/245	/100	17
	CHLF(T) ₄ -60	482	213	210	170	225/245	/100	17

Насосы CHLF(T)8

Таблица характеристик

Модель	Приводной двигатель		Q (м ³ /ч)	5	6	7	8	9	10	11
	(кВт)	(л.с.)								
CHLF(T)8-10	0,75	1	H (м)	10	9,5	9,3	9	8	7,5	7
CHLF(T)8-20	0,75	1		20	19,5	19	18	17	15,5	14
CHLF(T)8-30	1,1	1,5		29,5	29	28	27	25	23	21
CHLF(T)8-40	1,5	2		39	38	37	35	33	30,5	27,5
CHLF(T)8-50	2,2	3		51	49,5	47,5	45	42,5	39,5	36

Габаритно-присоединительные размеры



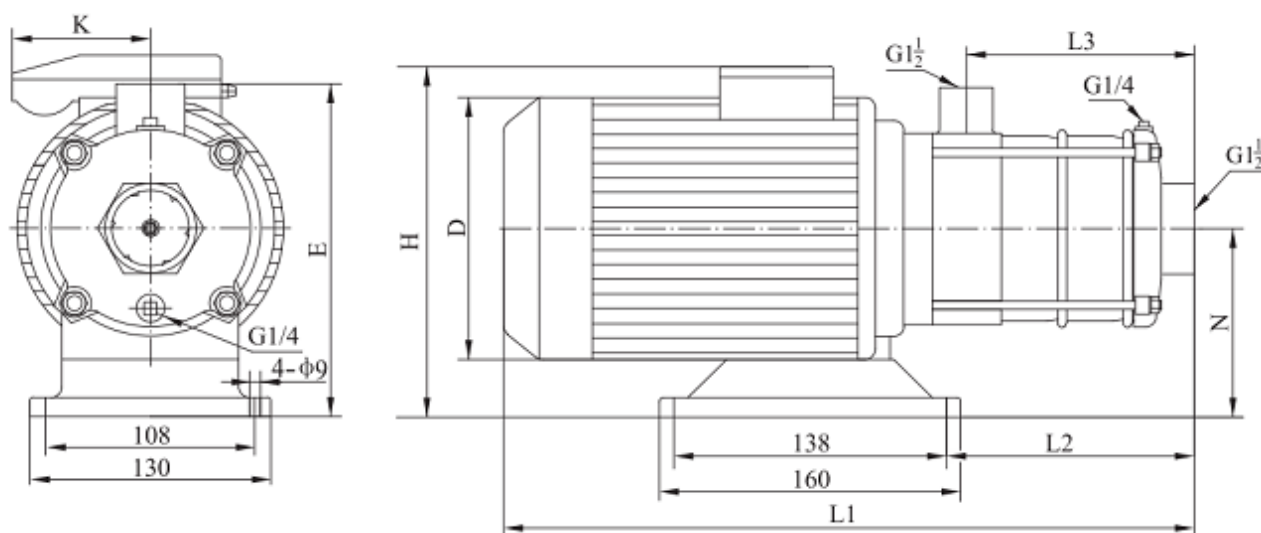
Двигатель	Модель	Размер (мм)						Масса (кг)
		L1	L2	L3	D	H	K	
Трёхфазный/ однофазный	CHLF(T)8-10	395	126	108	170	230/265	/100	20
	CHLF(T)8-20	395	126	108	170	230/265	/100	20
	CHLF(T)8-30	425	156	138	170	230/265	/100	25
	CHLF(T)8-40	490	186	168	180	240/270	/100	28
	CHLF(T)8-50	520	216	198	180	240/270	/100	30

Насосы CHLF(T)12

Таблица характеристик

Модель	Приводной двигатель		Q (м³/ч)	7	8	9	10	11	12	13	14	15	16
	(кВт)	(л.с.)											
CHLF(T)12-10	0,75	1	Н (м)	11,5	11,2	11	10,5	10	9,5	9	8	7	6
CHLF(T)12-20	1,2	1,6		23	22,5	22	21,5	20,5	19,5	18,5	17	15,5	13
CHLF(T)12-30	1,8	2,4		35	34,5	33,5	32,5	31	29,5	28	26	23,5	20
CHLF(T)12-40	2,4	3,3		47	46	45	43,5	41,5	39,5	37,5	35	31,5	27,5
CHLF(T)12-50	3	4		60	58	56,5	55	52,5	50	47	44	40	35

Габаритно-присоединительные размеры



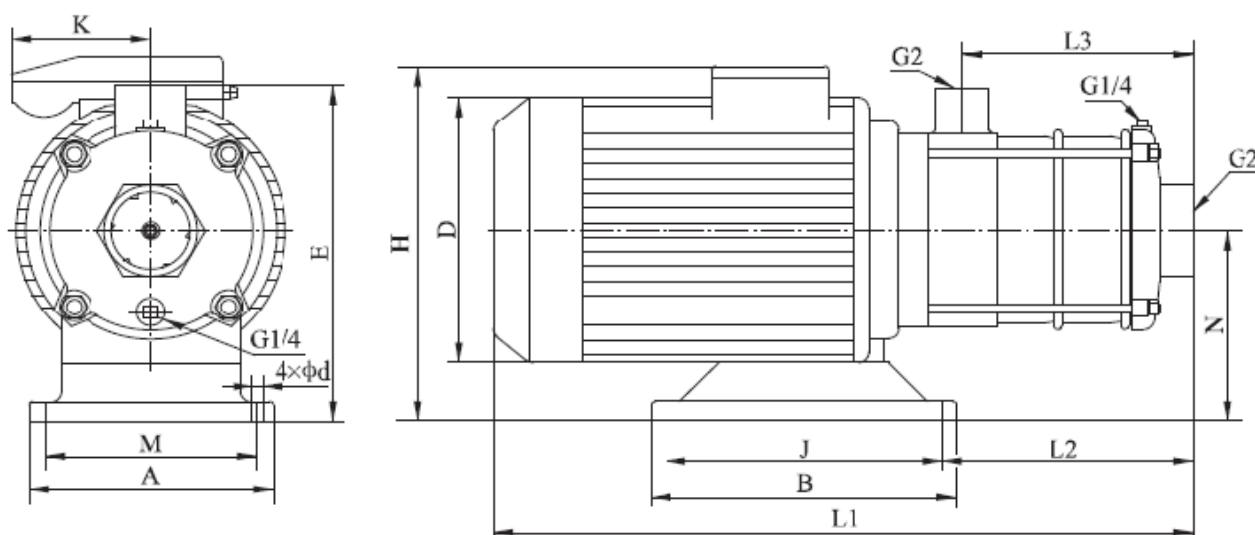
Двигатель	Модель	Размер (мм)								Масса (кг)
		L1	L2	L3	H	D	E	N	K	
Трехфазный/ однофазный	CHLF(T)12-10	395	126	108	230/265	170	228	118	/100	20
	CHLF(T)12-20	395	126	108	230/265	170	228	118	/100	21
	CHLF(T)12-30	460	156	138	240/270	180	228	118	/100	25
	CHLF(T)12-40	490	186	168	240/270	180	228	118	/100	29
	CHLF(T)12-50	555	216	198	270/	195	240	126		34

Насосы CHLF(T)16

Таблица характеристик

Модель	Приводной двигатель		Q (м³/ч)	8	10	12	14	16	18	20	22
	(кВт)	(л.с)									
CHLF(T)15-10	1,1	1,5	H (м)	12,8	12,5	12	11,5	10,5	9,5	8	7
CHLF(T)15-20	2,2	3		26	25	24	23	21,7	20	18	15,5
CHLF(T)15-30	3	4		40	39	38	36	34	31,5	29	25
CHLF(T)15-40	4	5,5		53,5	52	50	48	45	42	38	33,5

Габаритно-присоединительные размеры



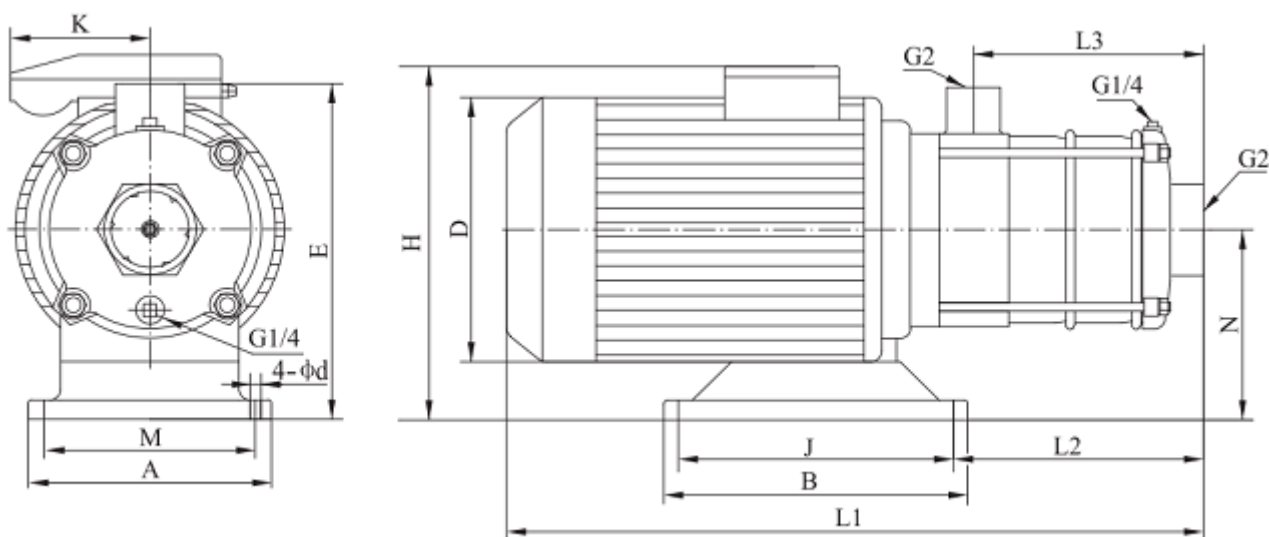
Двигатель	Модель	Размер (мм)													Масса (кг)
		L1	L2	L3	H	D	E	N	A	M	B	J	d	K	
Трёхфазный/ однофазный	CHLF(T)15-10	400/420	150	126	230/265	151-161	227	117	130	108	160	138	9	91	19
	CHLF(T)15-20	440/451	150	126	240/270	171/176	228	118	130	108	160	138	9	91	27
	CHLF(T)15-30	544	195	171	259	197	238	128	130	108	160	138	9	-	34
	CHLF(T)15-40	595	336	216	270	213	230	120	221	190	170	140	12	-	41

Насосы CHLF(T)20

Таблица характеристик

Модель	Приводной двигатель		Q (м³/ч)	10	12	14	16	18	20	22	24	26	28
	(кВт)	(л.с.)											
CHLF(T)20-10	1,1	1,5	Н (м)	13,5	13	12,5	12	11	10	9	8	7	6
CHLF(T)20-20	2,2	3		27	26,5	25,5	25	23,5	22	20,5	18,5	17	14,5
CHLF(T)20-30	4	5,5		39,5	39	38	37,5	35,5	34	31,5	29	26	23
CHLF(T)20-40	4,4	6		53	52	51	50	48,5	46,5	43	40	36	32,5

Габаритно-присоединительные размеры



Двигатель	Модель	Размер (мм)													Масса (кг)
		L1	L2	L3	H	D	E	N	A	M	B	J	d	K	
Трехфазный / однофазный	CHLF(T)20-10	423	151	126	230/265	170	227	117	130	108	160	138	9	/100	17,5
	CHLF(T)20-20	455	151	126	240/270	180	228	118	130	108	160	138	9	/100	27
	CHLF(T)20-30	576	294	171	270/	220	230	120	230	190	170	140	12		41
	CHLF(T)20-40	621	340	216	270/	220	230	120	230	190	170	140	12		44



Эксплуатация насосов допускается в интервале подач, соответствующих рабочей части характеристик, приведенных в приложении А.

Показатели технической и энергетической эффективности насосов в номинальном режиме должны соответствовать приведенным в приложении А.

Эксплуатация насосов за пределами рабочих интервалов не рекомендуется из-за снижения энергетических показателей и показателей надежности (приложение А).

4.4 Установка и подключение насоса



Бесперебойная работа центробежных насосов будет обеспечена только при условии их правильного монтажа и обслуживания.



Производитель не несет никакой ответственности при несоблюдении требований настоящего РЭ .

4.4.1 Установка насоса

Все подготовительные работы должны быть выполнены в соответствии с требованиями и размерами указанными в монтажном чертеже.

Основные требования при монтаже и подключении насоса:

Установку насоса производить в помещении и обеспечить свободный доступ для его обслуживания.

Место установки должно быть сухим, проветриваемым и иметь положительную температуру воздуха.

Расстояние между насосом с двигателем и другими объектами должно составлять минимум 150 мм, для того чтоб обеспечить охлаждение двигателя воздухом.

Площадка для установки должна быть горизонтальной и ровной.

Установить насос на плоской поверхности и закрепить так, чтобы исключить его смещение во время пуска и эксплуатации.

Всасывающий и напорный трубопроводы устанавливать на месте.

С целью снижения потерь давления во всасывающей линии, впускная труба должна иметь минимально достаточную длину.

При подключении насоса исключить образование воздушных пробок в корпусе насоса и трубопроводах.

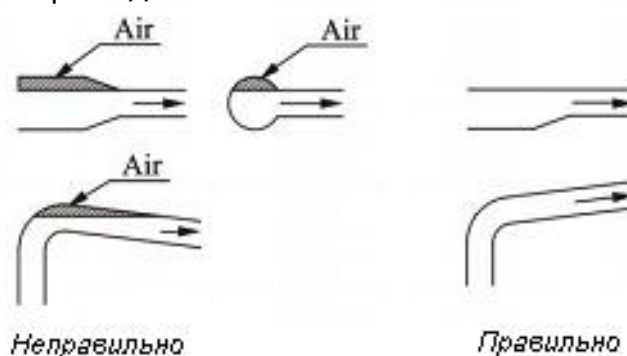


Рис. 3 Схемы расположения впускного трубопровода

При присоединении к стационарным трубопроводам прикрепить насос к полу.

Если положение насоса не фиксируется, соединить его со всасывающим и напорным трубопроводами посредством гибких шлангов.

Обеспечить герметизацию всасывающего трубопровода.

Исключить нагрузку насоса напряжениями и весом трубопроводов.

ВНИМАНИЕ

Для обеспечения работоспособности насоса необходимо обеспечить вертикальный напорный патрубок не менее 30 см.

Обеспечить на всасывающем трубопроводе наличие обратного клапана, который должен находиться на 30 см ниже возможного предельно низкого уровня жидкости.

Во избежание необходимости слива воды из системы при проведении технического обслуживания насоса рекомендуется установить задвижки с каждой стороны.

Возможные варианты установки электронасоса при эксплуатации:

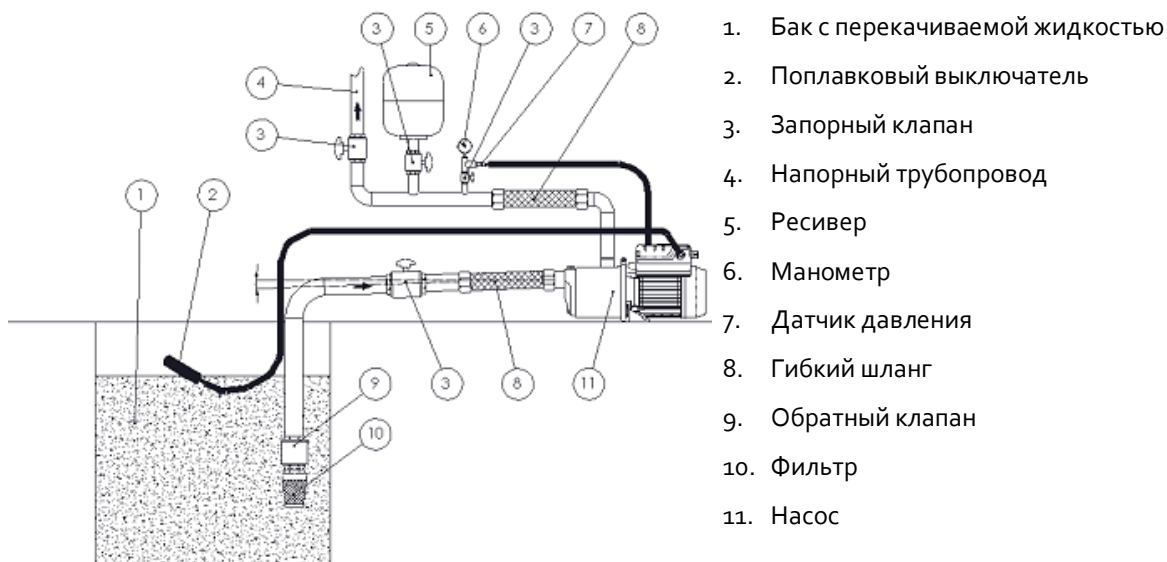


Рис. 4 Установка насоса выше уровня жидкости

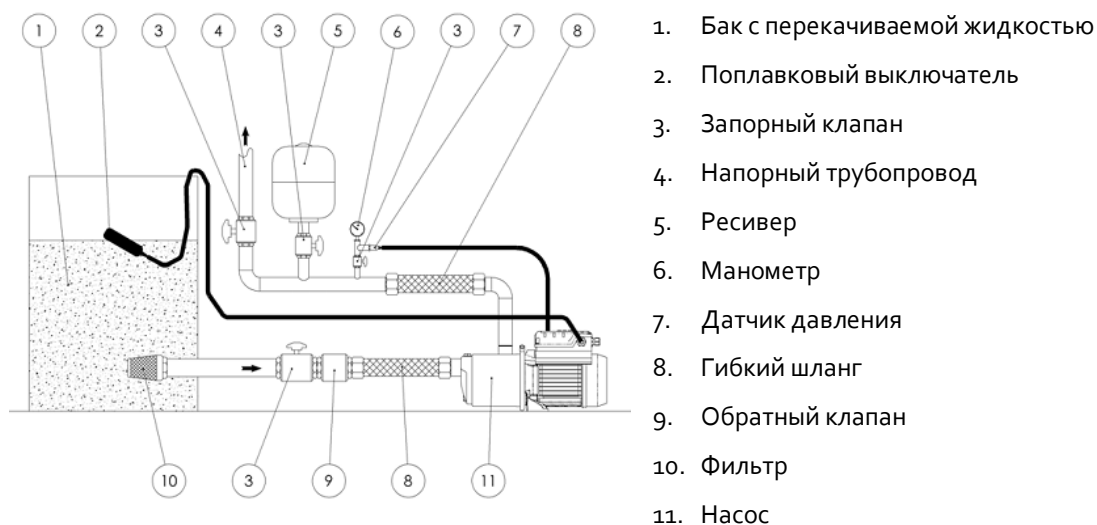


Рис. 5 Установка насоса ниже уровня жидкости

Для смазки рабочих органов в начальный период пуска необходимо залить в электронасос через заливное отверстие перекачиваемую жидкость до заполнения рабочей полости. (Рис. 6)

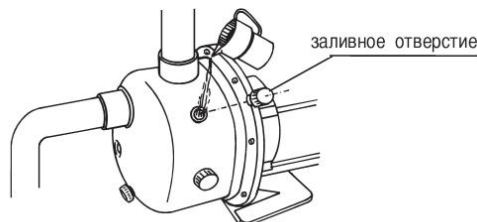


Рис. 6 Заполнение рабочей полости насоса жидкостью

При необходимости осушения насоса рабочая жидкость сливается через сливное отверстие. (Рис. 7)



Рис. 7 Осушение рабочей полости насоса

Для предотвращения сухого хода насосов рекомендуется применение поплавкового выключателя уровня жидкости.

ВНИМАНИЕ

Сухой ход вызывает повышенный износ и в конечном итоге может привести к поломке насоса!!!

4.4.2 Центровка насоса/двигателя

Конструкция насоса моноблочная (вал насоса является продолжением вала электродвигателя). Контроль центровки выполнен на предприятии-изготовителе. Дополнительный контроль центровки необходим при условии полной разборки и сборки насоса.

4.4.3 Подключение трубопроводов

Трубопроводы всасывающей линии должны быть расположены с образованием уклона в сторону насоса с целью предотвращения образования воздушных карманов (Рис. 3).

ВНИМАНИЕ

Запрещается использование насоса в качестве опоры трубопроводов. Трубопроводы должны быть закреплены в непосредственной близости от насоса.

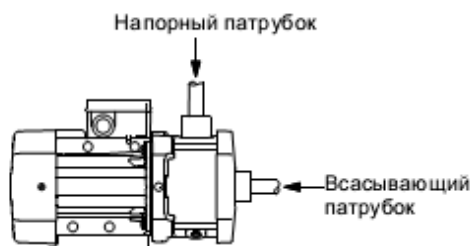


Рис. 8 Схема расположения патрубков насоса

Все соединения трубопроводов должны быть тщательно герметизированы. Разгерметизация системы находящейся под давлением может быть опасна для жизни!

Защита от инородных включений

Перед вводом в эксплуатацию нового насоса необходимо тщательно очистить, промыть и продуть баки, трубопроводы и соединения. С целью предотвращения попадания в насос инородных включений необходима установка, на всасывающей линии, сетчатого фильтра из коррозионно-стойкого материала.

4.4.4 Подключение к источнику питания



Подключение насоса к источнику питания должно осуществляться только квалифицированным специалистом, имеющим необходимое удостоверение и допуск к выполнению данных работ !!!

Применяемые нормы DIN VDE должны быть соблюдены.

Проверить доступное сетевое напряжение на соответствие указанному на заводской табличке двигателя, а так же выбрать соответствующий метод запуска.

ВНИМАНИЕ

Выполнить подключение в соответствии со схемой внутри крышки клеммной коробки двигателя. Обратите внимание на направление вращения двигателя при подключении фаз. Направление вращения обозначено на двигателе стрелкой.

Необходимо применять ниже перечисленные защитные устройства:

- аварийный выключатель;
- предохранитель (в качестве устройства, отключающего (изолирующего) электропитание, а так же защита от перегрузок сети);
- защита от перегрузок мотора.

Насос необходимо подключать к источнику питания при помощи кабеля соответствующего номинальной мощности двигателя.

380В(50Гц/60Гц)						
№	Входная мощность (кВт)	Подключение кабеля	Входной ток (А)	Диаметр кабеля (мм)	Предохранитель (А)	Тепловой предохранитель (А)
1	0,37	Y	1	0,75	5	1,2
2	0,55	Y	1,4	0,75	5	1,7
3	0,75	Y	1,8	0,75	5	2,2
4	1,1	Y	2,6	1	5	3,1
5	1,5	Y	3,5	1	10	4,2
6	2,2	Y	4,9	1,5	10	5,9
7	3	Y	6,3	1,5	10	7,6
8	4	Δ	8,2	2,5	20	9,8
9	5,5	Δ	11	2,5	20	13,2

Таблица 1 Данные по подключению электродвигателей насосов



Уровень шума составляет примерно 75 дБ(А).

Перед тем, как открывать распределительную коробку, пожалуйста, отключите электропитание во избежание удара электрическим током.

4.4 Эксплуатация насоса

ВНИМАНИЕ

76, Россия, г. Москва, Волоколамское шоссе, д.73, оф.201, Тел. +7-800-333-1074,

Тел. +7-499-703-3523, www.cnprussia.ru, www.cnppump.com, e-mail: cnp@cnprussia.ru

Перед запуском насоса необходимо убедиться в выполнении следующих требований:

- насос установлен и смонтирован с соблюдением всех требований настоящего РЭ и монтажного чертежа;
- насос подключен к линии без деформации насосных патрубков;
- электрические параметры и реле соответствуют заданной мощности двигателя;
- установлены все гидравлические, электрические и механические защитные устройства;
- насос и всасывающий трубопровод полностью заполнены перекачиваемой жидкостью, воздух из системы удален;
- направление вращения двигателя соответствует стрелке;

Произвести заполнение насоса перекачиваемой жидкостью. Выпустить воздух используя заливное отверстие.

ВНИМАНИЕ

Сухой ход вызывает повышенный износ и в конечном итоге может привести к поломке насоса!!!

4.4.1 Запуск насоса

- закрыть запорный клапан напорной линии;
- полностью открыть запорный клапан всасывающей линии;
- открутить пробку заливного отверстия (Рис. 6);
- полностью заполнить насос и всасывающий трубопровод рабочей жидкостью (пока жидкость не начнет выливаться из отверстия стабильным потоком);
- установить и затянуть пробку заливного отверстия;
- запустить насос и при работающем насосе медленно открыть запорный клапан напорной линии что обеспечит полное удаление воздуха и увеличение давления при пуске.

ВНИМАНИЕ

ЗАПУСК НАСОСА ПРОИЗВОДИТСЯ ТОЛЬКО ПРИ ЗАПОЛНЕННОЙ ЖИДКОСТЬЮ ВНУТРЕННЕЙ ПОЛОСТИ НАСОСА И ВСАСЫВАЮЩЕЙ ЛИНИИ.



ЗАПОРНЫЙ КЛАПАН ЛИНИИ НАГНЕТАНИЯ ДОЛЖЕН БЫТЬ ОТКРЫТ НЕЗАМЕДЛИТЕЛЬНО ПОСЛЕ ПУСКА НАСОСА. ЗАКРЫТЫЙ ЗАПОРНЫЙ КЛАПАН МОЖЕТ ПРИВЕСТИ К ЧРЕЗМЕРНОМУ ПОВЫШЕНИЮ ТЕМПЕРАТУРЫ РАБОЧЕЙ ЖИДКОСТИ И КАК СЛЕДСТВИЕ ПОВРЕЖДЕНИЮ ОБОРУДОВАНИЯ.



КАТЕГОРИЧЕСКИ ЗАПРЕЩАЕТСЯ РАБОТА НАСОСА БЕЗ ОБРАТНОГО КЛАПАНА ИЛИ ЗАДВИЖКИ НА НАПОРНОЙ ЛИНИИ.



ПРИ РАБОТАЮЩЕМ НАСОСЕ КАТЕГОРИЧЕСКИ ЗАПРЕЩАЕТСЯ:

- ПРОИЗВОДИТЬ РЕМОНТ;
- ПОДТЯГИВАТЬ БОЛТЫ, ВИНТЫ, ГАЙКИ;
- ПРИКАСАТЬСЯ К ВРАЩАЮЩИМСЯ И НАГРЕТЫМ СВЫШЕ 50°C ЧАСТЯМ.

4.4.2 Остановка насоса

Остановка насоса может быть проведена оператором или защитами двигателя.

Порядок остановки насоса:

- закрыть краны у контрольно-измерительных приборов;
- закрыть задвижку на напорном трубопроводе;
- отключить электродвигатель.

При остановке на длительное время и последующей консервации, жидкость из насоса слить через сливную пробку (Рис. 7).

Аварийная остановка насоса (агрегата) при необходимости, осуществляется нажатием кнопки «СТОП» цепи управления двигателя.

5 Техническое обслуживание насоса

Внутренние детали насоса не требуют технического обслуживания. Для обеспечения надлежащего охлаждения электродвигатель должен быть чистым.

Если насос устанавливается в запыленном месте, его необходимо регулярно чистить и проверять.

Во время чистки необходимо учитывать класс защиты корпуса электродвигателя.

Двигатель оснащён подшипниковыми узлами, заправленными консистентной смазкой на весь срок службы и не требующими технического обслуживания.

Из насосов, не используемых в период низких температур, необходимо слить жидкость во избежание их повреждения.

Перед длительным периодом простоя насос следует промыть чистой водой, чтобы исключить коррозию и образование отложений в насосе.

Для удаления возможных известковых осадков в насосе необходимо использовать уксусную кислоту.

Необходимо периодически контролировать следующие параметры:

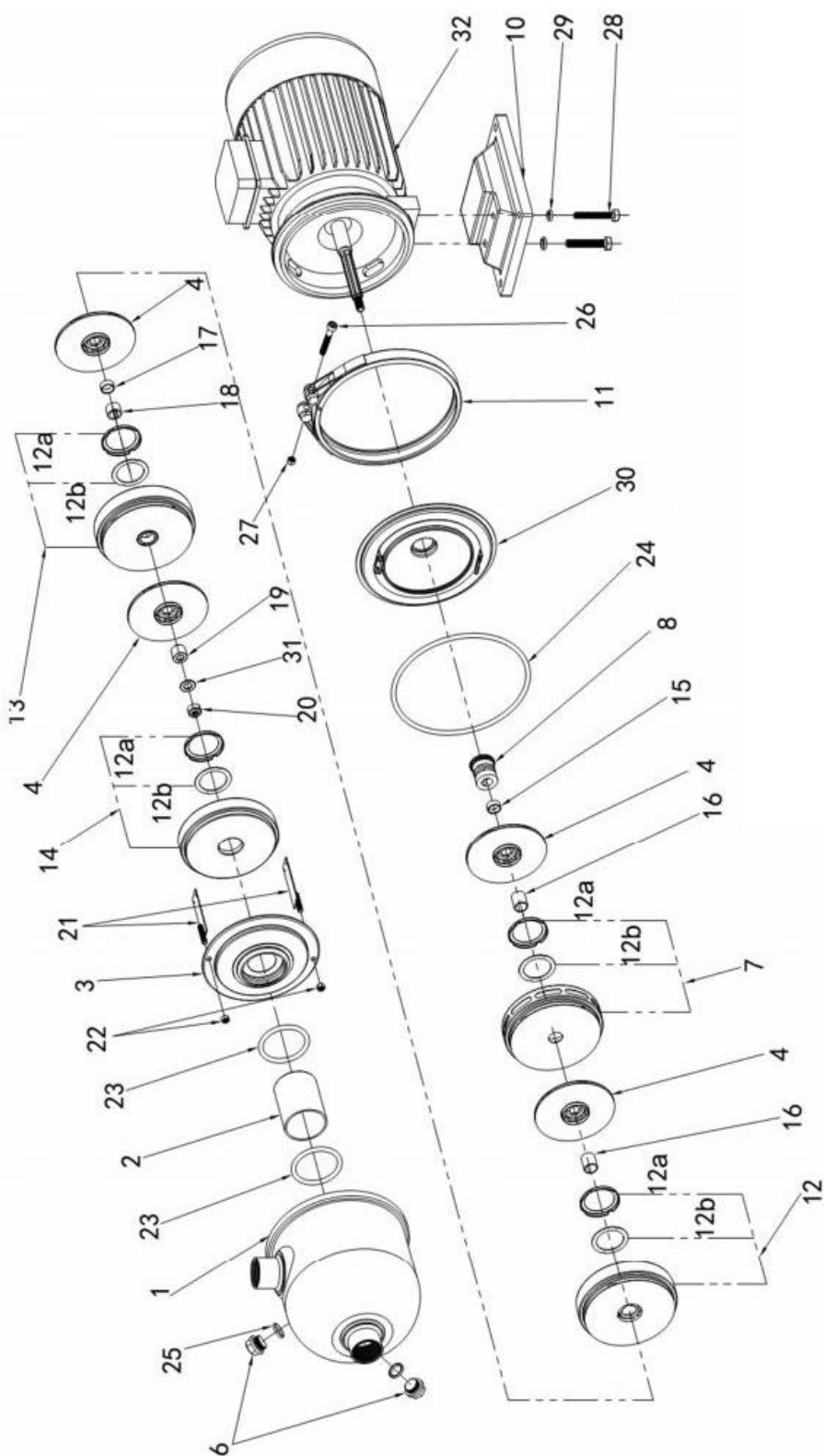
- рабочее давление насоса;
- возможные утечки рабочей жидкости;
- возможный перегрев электродвигателя;
- степень загрязненности фильтров;
- время отключения электродвигателя при перегрузке;
- частоту запусков и остановок;

ВНИМАНИЕ

При установке насоса в зоне низких температур в рабочую жидкость необходимо добавить подходящий антифриз во избежание замерзания его частей и последующего повреждения.

5.1 Конструкция насоса

CHL 2, 4 RUS

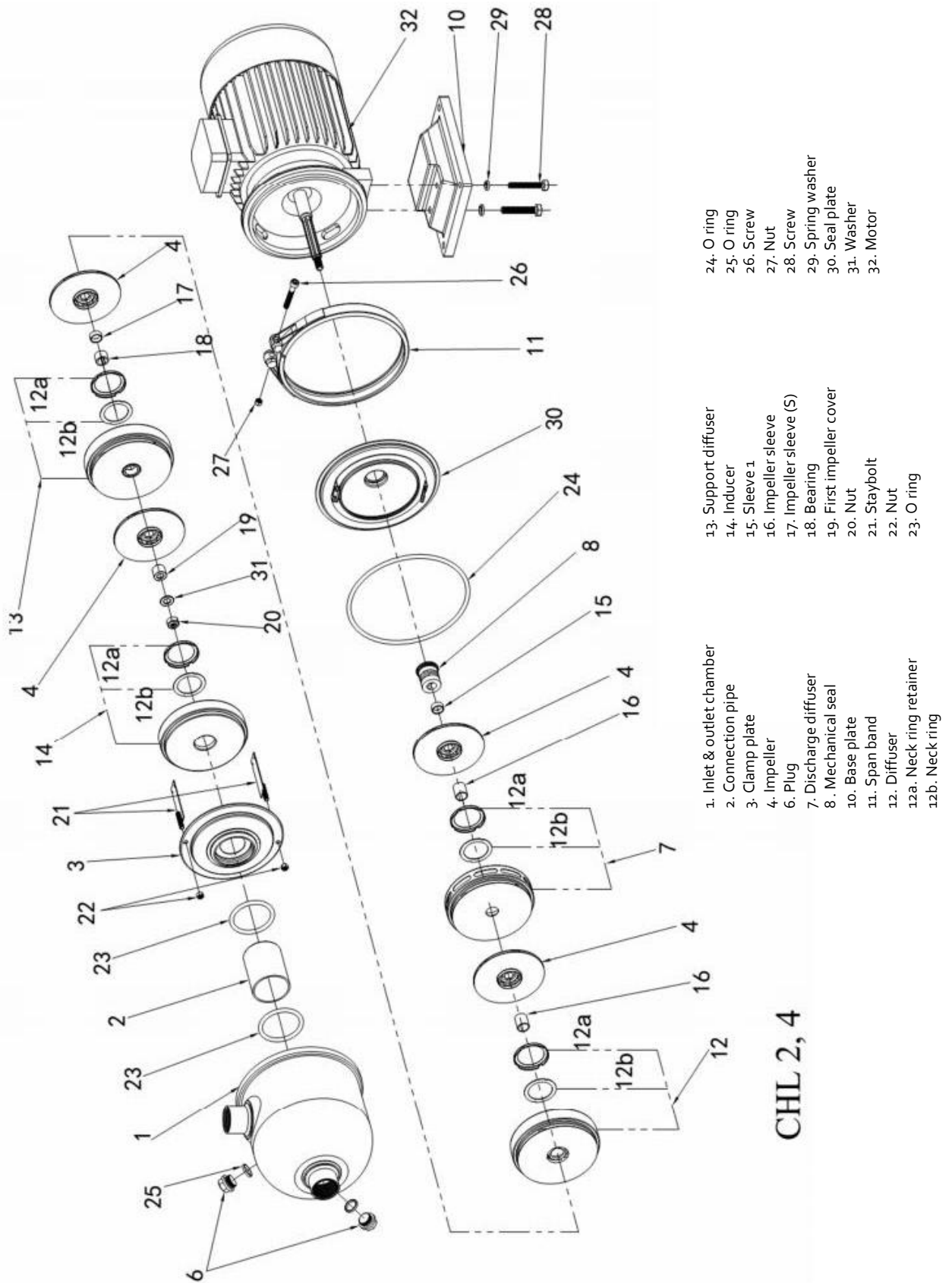


- | | | |
|---|--|---------------------------|
| 1. Кожух насоса с патрубками | 13. Дополнительный диффузор (данной позиции нет в 2-3 ступенчатых моделях) | 22. Гайка |
| 2. Соединительный патрубок | 14. Индуктор | 23. Уплотнительное кольцо |
| 3. Прижимная крышка | 15. Гильза (не для модели CHL2) | 24. Уплотнительное кольцо |
| 4. Рабочее колесо | 16. Гильза рабочего колеса | 25. Уплотнительное кольцо |
| 6. Пробка | 17. Гильза рабочего колеса (данной позиции нет в 2-3 ступенчатых моделях) | 26. Винт |
| 7. Выпускной диффузор | 18. Подшипник | 27. Гайка |
| 8. Механическое уплотнение | 19. Колпак рабочего колеса | 28. Винт |
| 10. Основание насоса | 20. Гайка | 29. Шайба пружинная |
| 11. Хомут | 21. Стяжной болт | 30. Крышка уплотнения |
| 12. Диффузор (данной части нет в 2-х ступенчатых моделях) | | 31. Шайба |
| 12a. Фиксатор разъемного кольца | | 32. Электродвигатель |
| 12b. Разъемное кольцо | | |

CHL 2, 4

Рис. 9 Конструкция насоса CHL 2, 4

CHL 2, 4 ENG

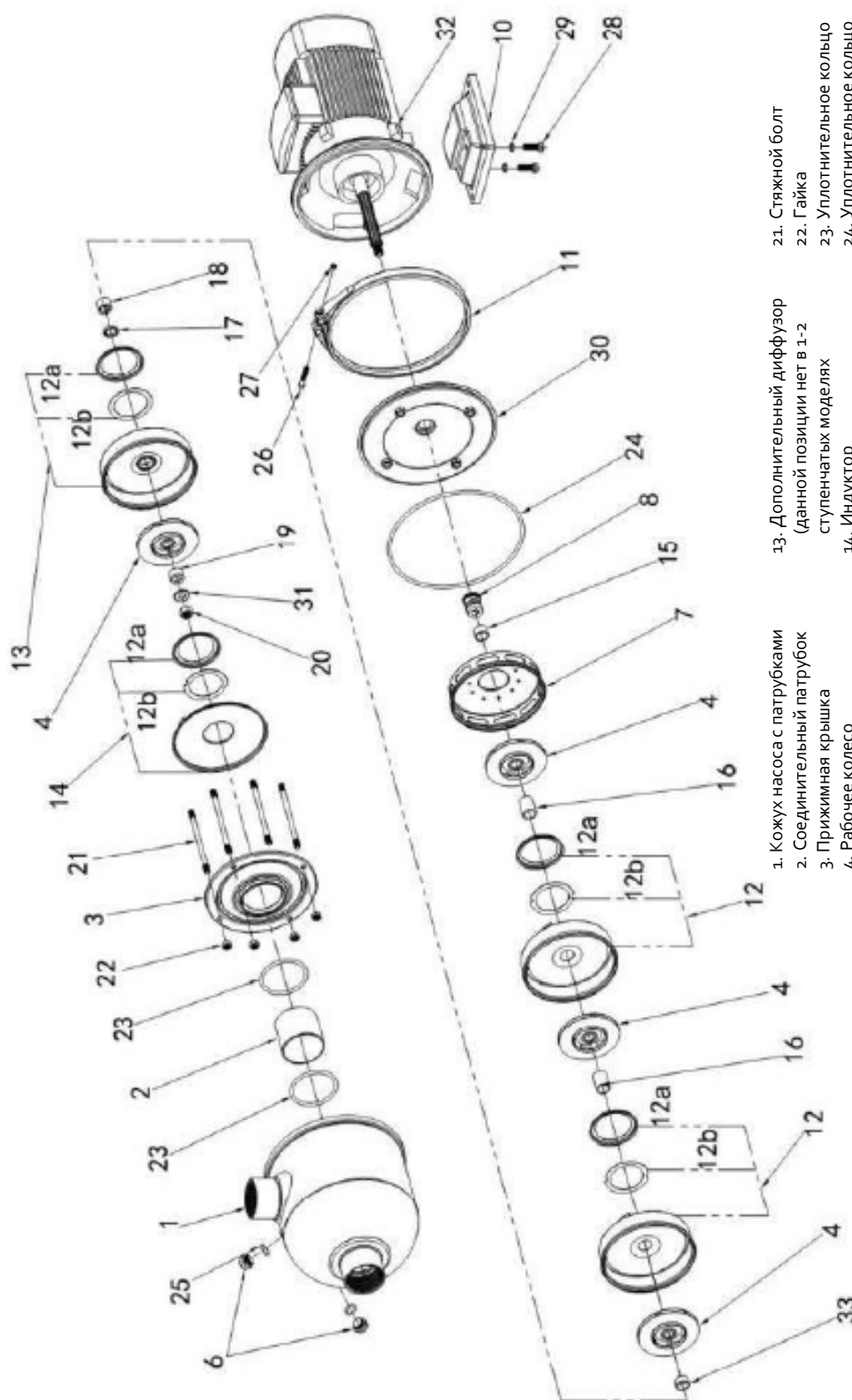


CHL 2, 4

- | | | |
|---------------------------|--------------------------|-------------------|
| 1. Inlet & outlet chamber | 13. Support diffuser | 24. O ring |
| 2. Connection pipe | 14. Inducer | 25. O ring |
| 3. Clamp plate | 15. Sleeve 1 | 26. Screw |
| 4. Impeller | 16. Impeller sleeve | 27. Nut |
| 6. Plug | 17. Impeller sleeve (S) | 28. Screw |
| 7. Discharge diffuser | 18. Bearing | 29. Spring washer |
| 8. Mechanical seal | 19. First impeller cover | 30. Seal plate |
| 10. Base plate | 20. Nut | 31. Washer |
| 11. Span band | 21. Staybolt | 32. Motor |
| 12. Diffuser | 22. Nut | |
| 12a. Neck ring retainer | 23. O ring | |
| 12b. Neck ring | | |

Fig. 9 CHL 2, 4 pump construction

CHL 8, 12, 15, 20 RUS



- | | | |
|---------------------------------|--|---|
| 1. Кожух насоса с патрубками | 13. Дополнительный диффузор (данной позиции нет в 1-2 ступенчатых моделях) | 21. Стяжной болт |
| 2. Соединительный патрубок | 14. Индуктор | 22. Гайка |
| 3. Прижимная крышка | 15. Гильза | 23. Уплотнительное кольцо |
| 4. Рабочее колесо | 16. Гильза рабочего колеса (данной позиции нет в 1-2 ступенчатых моделях) | 24. Уплотнительное кольцо |
| 6. Пробка | 17. Гильза рабочего колеса (данной позиции нет в 1-2 ступенчатых моделях) | 25. Уплотнительное кольцо |
| 7. Выпускной диффузор | 18. Подшипник (данной позиции нет в 1-2 ступенчатых моделях) | 26. Винт |
| 8. Механическое уплотнение | 19. Колпак рабочего колеса (данной позиции нет в 1-2 ступенчатых моделях) | 27. Гайка |
| 10. Основание насоса | 20. Гайка | 28. Винт |
| 11. Хомут | | 29. Шайба пружинная |
| 12. Диффузор | | 30. Крышка уплотнения |
| 12a. Фиксатор разъемного кольца | | 31. Шайба |
| 12b. Разъемное кольцо | | 32. Электродвигатель |
| | | 33. Гильза (L) рабочего колеса (данной позиции нет в 1-2 ступенчатых моделях) |

Рис. 10 Конструкция насоса CHL 8, 12, 15, 20

CHL 8, 12, 15, 20 ENG

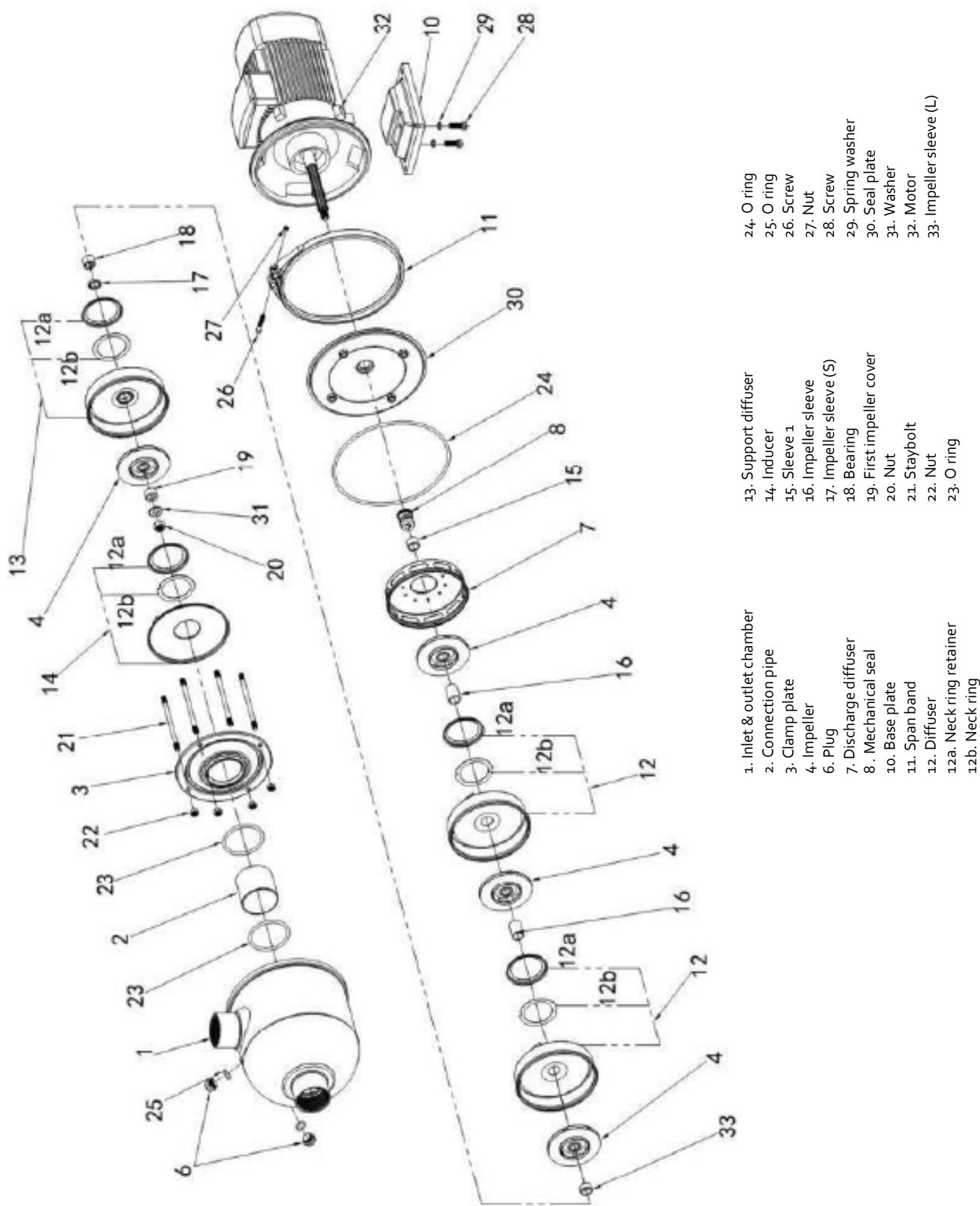
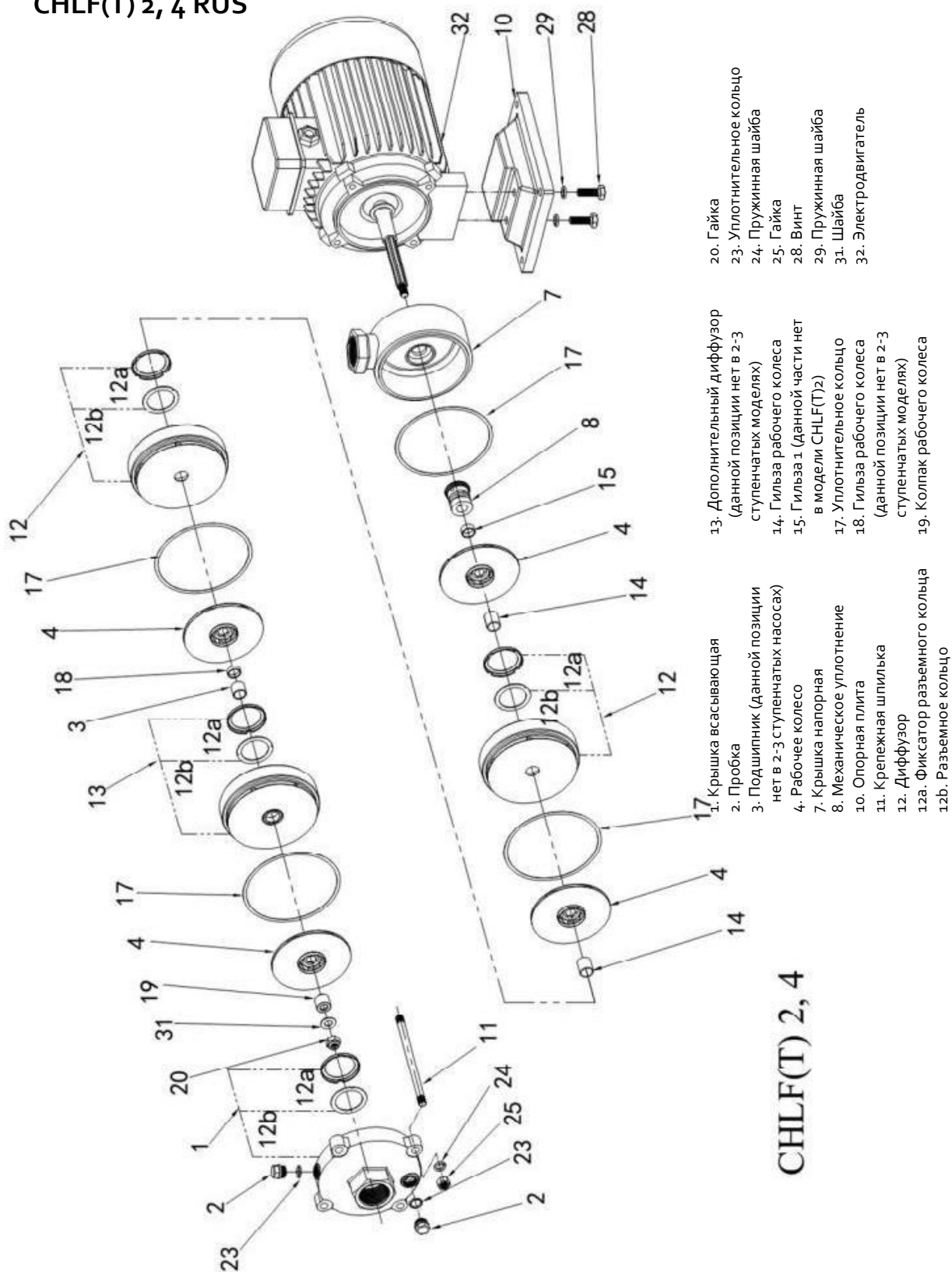


Fig. 10 CHL 8, 12, 15, 20 pump construction

CHLF(T) 2, 4 RUS



- 20. Гайка
- 23. Уплотнительное кольцо
- 24. Пружинная шайба
- 25. Гайка
- 28. Винт
- 29. Пружинная шайба
- 31. Шайба
- 32. Электродвигатель

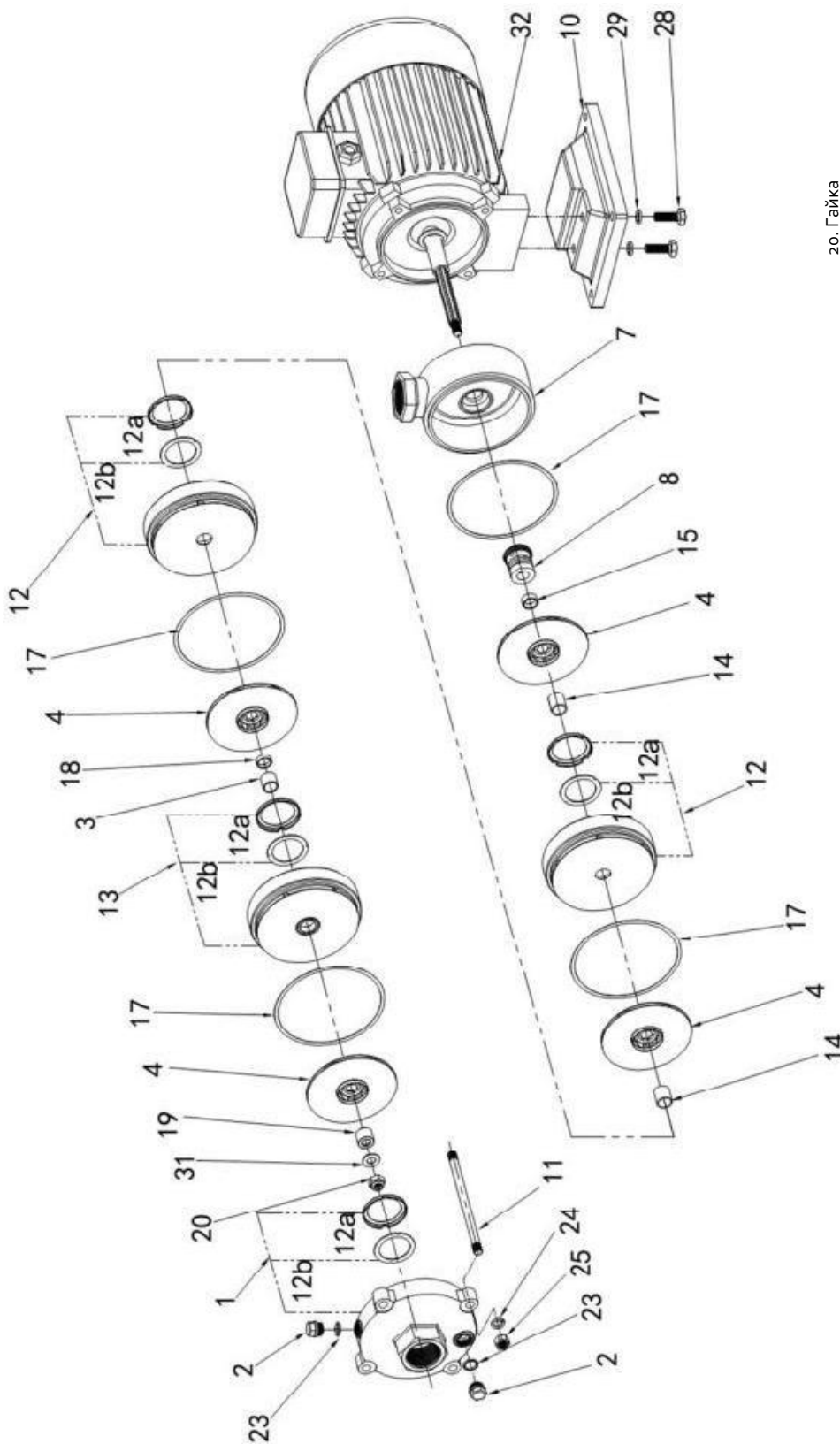
- 13. Дополнительный диффузор (данной позиции нет в 2-3 ступенчатых моделях)
- 14. Гильза рабочего колеса
- 15. Гильза 1 (данной части нет в модели CHLF(T)2)
- 17. Уплотнительное кольцо (данной позиции нет в 2-3 ступенчатых моделях)
- 19. Колпак рабочего колеса

- 1. Крышка всасывающая
- 2. Пробка
- 3. Подшипник (данной позиции нет в 2-3 ступенчатых насосах)
- 4. Рабочее колесо
- 7. Крышка напорная
- 8. Механическое уплотнение
- 10. Опорная плита
- 11. Крепежная шпилька
- 12. Диффузор
- 12a. Фиксатор разъемного кольца
- 12b. Разъемное кольцо

CHLF(T) 2, 4

Рис. 11 Конструкция насоса CHLF(T) 2, 4

CHLF(T) 2, 4 ENG



- 20. Гайка
- 23. Уплотнительное кольцо
- 24. Spring washer
- 25. Nut
- 26. Шайба
- 28. Винт
- 29. Spring washer
- 31. Washer
- 32. Электродвигатель

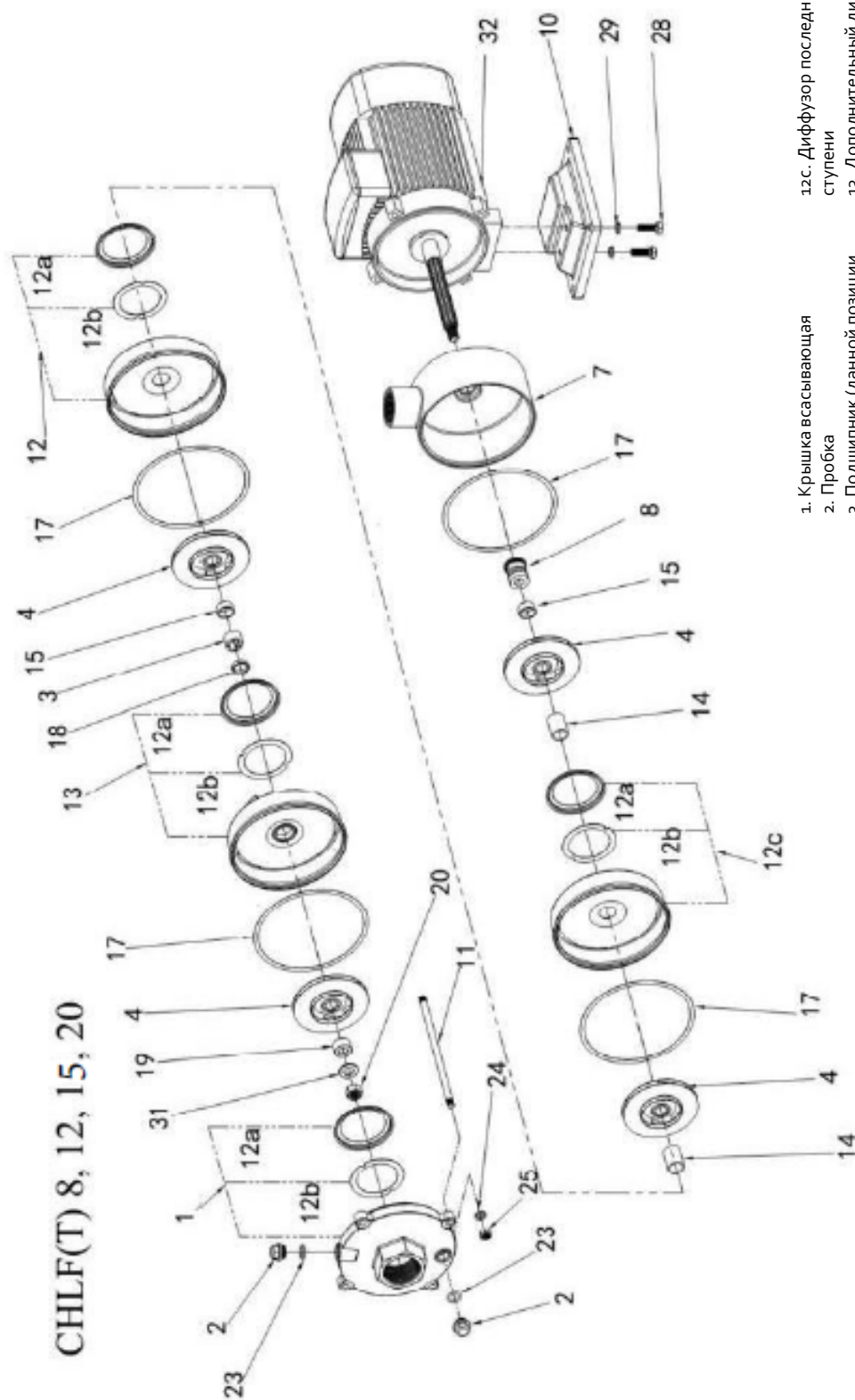
- 13. Support diffuser
- 14. Impeller sleeve
- 15. Sleeve 1
- 17. Seal ring
- 18. Impeller sleeve (S)
- 19. First impeller cover
- 20. Nut
- 23. O ring

- 1. Suction
- 2. Plug
- 3. Bearing
- 4. Impeller
- 7. Discharge
- 8. Mechanical seal
- 10. Base plate
- 11. Staybolt
- 12. Diffuser
- 12a. Neck ring retainer
- 12b. Neck ring

CHLF(T) 2, 4

Fig. 11 CHLF(T) 2, 4 pump construction

CHLF(T) 8, 12, 15, 20 RUS



- | | |
|--|--|
| 1. Крышка всасывающая | 12с. Диффузор последней ступени |
| 2. Пробка | 13. Дополнительный диффузор (данной позиции нет в 1-2 ступенчатых моделях) |
| 3. Подшипник (данной позиции нет в 1-2 ступенчатых насосах) | 14. Гильза рабочего колеса |
| 4. Рабочее колесо | 15. Гильза (L) (данной части нет в 1-2 ступенчатых насосах) |
| 7. Крышка напорная | 17. Уплотнительное кольцо |
| 8. Механическое уплотнение | 18. Гильза рабочего колеса (данной позиции нет в 1-2 ступенчатых моделях) |
| 10. Опорная плита | 19. Колпак рабочего колеса |
| 11. Крепежная шпилька | |
| 12. Диффузор (данной позиции нет в CLF(T)20 1-3 ступенчатых насосах) | |
| 12а. Фиксатор разъемного кольца | |

Рис. 12 Конструкция насоса CHLF(T) 8, 12, 15, 20

CHLF(T) 8, 12, 15, 20 ENG

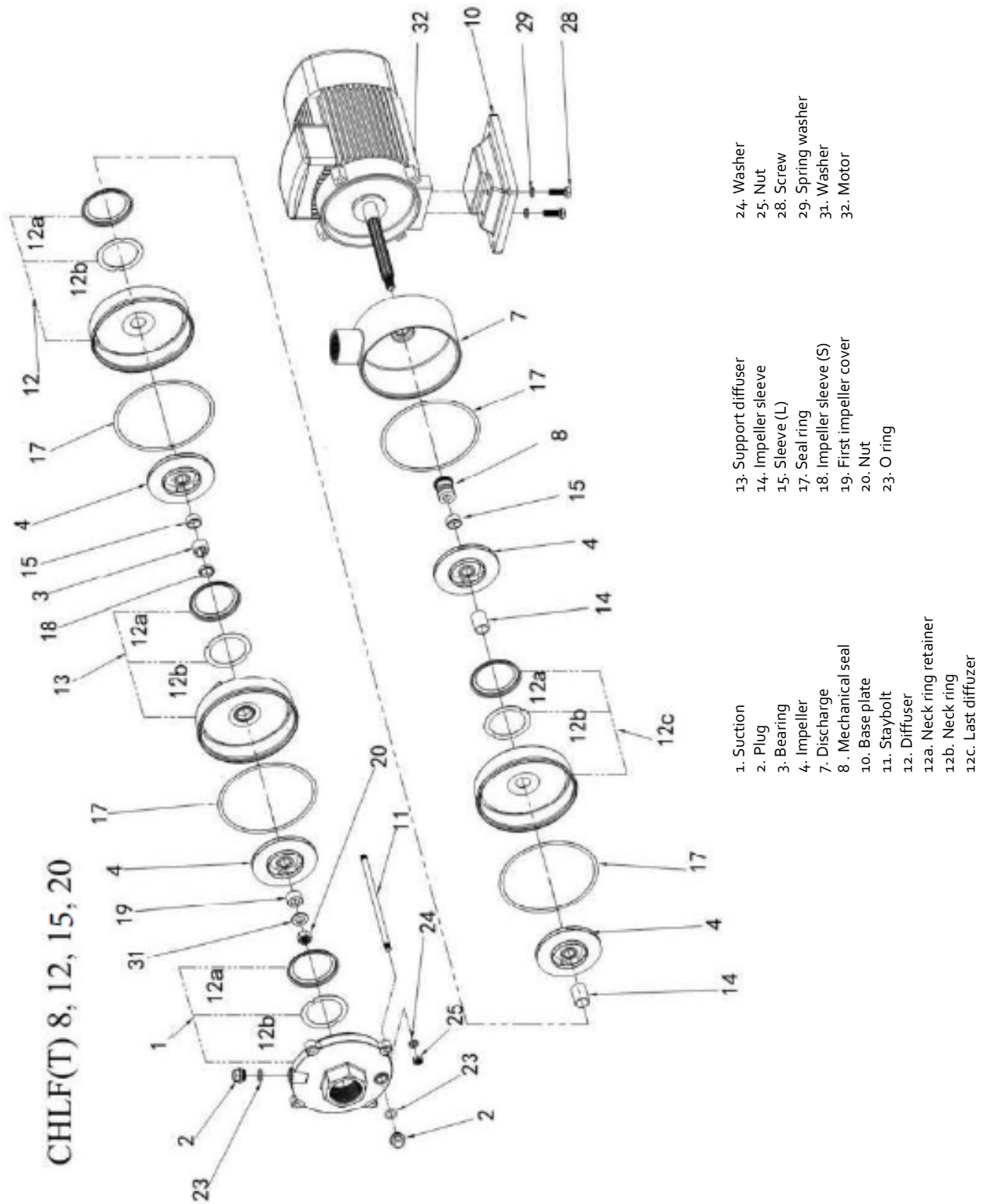


Fig. 12 CHLF(T) 8, 12, 15, 20 pump construction

5.2 Разборка насоса (Рис. 9 – Рис. 12)

При разборке насоса необходимо тщательно следить за состоянием посадочных и уплотнительных поверхностей и оберегать их от забоин, царапин и других повреждений.

При разборке необходимо помечать взаимное положение деталей (маркером или на бирке). Крепежные и особо ответственные изделия необходимо укладывать в специально подготовленную тару.



ЗАПРЕЩАЕТСЯ МЕНЯТЬ ДЕТАЛИ МЕСТАМИ!!!

При замене деталей запасными частями проверять строгое соответствие заменяемой и новой детали по местам сопряжений и посадочным поверхностям.

Перед разборкой насоса необходимо:

- проверить надежность работы запорной арматуры;
- проверить отсутствие напряжения питания электродвигателя;
- отсоединить все контрольно-измерительные приборы;
- опорожнить насос, используя пробки;
- отсоединить насос от магистралей (отвода, подвода, разгрузки и подачи охлаждающей жидкости). Отверстия патрубков насоса закрыть заглушками;
- снять насос и доставить его к месту разборки.

Порядок разборки насосов CHL

Демонтировать хомут поз. 11 и кожух насоса с патрубками поз. 1 (пробки поз. 6 допускается при разборке не извлекать). Извлечь соединительный патрубок поз. 2 с уплотнительными кольцами поз. 23. Отвернуть гайки поз. 22, снять прижимную крышку поз. 3. Снять индуктор поз. 14 с деталями поз. 12а и 12б. Открутить гайку поз. 20, снять шайбу поз.31 и колпак рабочего колеса поз. 19. Снять рабочее колесо поз. 4. При наличии дополнительного диффузора поз.13 демонтировать его как и индуктор поз. 14. Снять выпускной диффузор поз. 7 вместе с деталями поз. 12а и 12б. Снять гильзу рабочего колеса поз. 16,

рабочее колесо поз. 4 и гильзу поз.15. Аккуратно, без приложения чрезмерного усилия, избегая ударов извлечь механическое уплотнение поз. 8. Аккуратно снять уплотнительное кольцо поз. 24. Снять крышку уплотнения поз. 30.

Порядок разборки насосов CHLF(T)

Открутить гайки поз. 25, снять шайбы поз. 24. Демонтировать крышку всасывающую поз. 1 с деталями поз. 12а и 12b. Аккуратно снять уплотнительное кольцо поз. 17. Открутить гайку поз. 20, снять шайбу поз. 31 и колпак рабочего колеса поз. 19. Снять рабочее колесо поз. 4. Снять дополнительный диффузор поз. 13 с деталями поз. 12а и 12b. Снять гильзу рабочего колеса поз. 18, подшипник поз. 3 и гильзу (L) поз. 15. Снять рабочее колесо поз. 4. Снять диффузор поз. 12 с деталями поз. 12а и 12b. Снять гильзу рабочего колеса поз. 14. Снять рабочее колесо поз. 4. При наличии промежуточных диффузоров демонтировать их элементы, как описано выше. Снять диффузор последней ступени поз. 12с с деталями поз. 12а и 12b. Снять гильзу рабочего колеса поз. 14. Снять рабочее колесо поз. 4. Снять гильзу (L) поз. 15. Аккуратно снять уплотнительное кольцо поз. 17. Аккуратно, без приложения чрезмерного усилия, избегая ударов извлечь механическое уплотнение поз. 8. Снять крышку напорную поз. 7. Извлечь крепежные шпильки поз. 11 из корпуса двигателя.

5.3 Сборка насоса



ЗАПРЕЩАЕТСЯ МЕНЯТЬ ДЕТАЛИ МЕСТАМИ!!! При сборке рекомендуется заменить все резиновые и механические уплотнения в противном случае может иметь место негерметичность насоса. При потере формы, надрывах и разрывах резиновых уплотнений их дальнейшее использование не допускается.

Сборка насоса выполняется в последовательности обратной разборке.

6 Поиск и устранение возможных неисправностей

Возможные неисправности насоса, признаки, причины и способы их устранения изложены в таблице

Наименование неисправности, внешнее проявление и дополнительные признаки	Вероятная причина	Способ устранения
1. Электродвигатель не запускается	Отсутствует электропитание	Проверить электропитание
	Перегорели предохранители	Заменить предохранители
	Электродвигатель перегружен	Проверить систему
	Главные контакты пускателя плохо подключены или повреждена катушка	Заменить пускатель насоса
	Поврежден контур управления	Проверить контур управления
	Неисправен электродвигатель	Отремонтировать или заменить электродвигатель
2. Прибор защиты от перегрузки пускателя электродвигателя срабатывает сразу же, как только включается питание	Перегорели предохранители	Замените предохранители
	Контакты прибора защиты от перегрузки неисправны	Проверить пускатель двигателя
	Плохо подключены кабели	Проверить кабели и электропитание
	Неисправна обмотка электродвигателя	Заменить электродвигатель
	Насос заблокирован механическим препятствием	Проверить и отремонтировать насос
3. Прибор защиты от перегрузки периодически срабатывает	Слишком низкие настройки перегрузки	Отрегулировать настройки
	Периодическое отключение электропитания	Проверить электропитание
	Низкое напряжение во время пиковой нагрузки	Добавить регулятор
4. Пускатель электродвигателя в порядке, но двигатель не запускается	Контакты пускателя плохо подсоединены	Заменить пускатель электродвигателя
	Поврежден контур управления	Проверить контур управления
5. Перекачиваемая жидкость течет непостоянным потоком	Слишком малый диаметр трубы всасывания	Увеличить диаметр трубопровода
	Недостаточное количество жидкости во впускном патрубке	Увеличить количество жидкости
	Низкий уровень жидкости	Поднять уровень жидкости
	Входное давление насоса	Попробовать увеличить

	слишком маленькое по сравнению с температурой, скоростью потока и потерями	входное давление
	Всасывающий трубопровод заблокирован инородными примесями	Устранить примеси
6. Насос работает, но не перекачивает жидкость.	Труба всасывания заблокирована примесями	Проверить и очистить трубу всасывания
	Нижний или обратный клапан закрыты	Проверить и отремонтировать нижний и обратный клапаны
	Утечка в трубе всасывания	Проверить и отремонтировать трубу всасывания
	Воздух в трубе всасывания или насосе	Удалить воздух, заполнить жидкостью
7. При выключении насос работает в обратном направлении	Утечка в трубе всасывания	Проверить трубу всасывания
	Нижний или обратный клапан закрыты	Проверить и отремонтировать нижний и обратный клапаны
	Нижний клапан заблокирован в открытом или частично открытом положении	Проверить и отремонтировать нижний клапан
	Воздух в трубе всасывания	Проверить и отремонтировать трубу всасывания. Удалить воздух
8. Ненормальная вибрация или шум	Утечка в трубе всасывания	Проверить и отремонтировать всасывающий трубопровод
	Труба всасывания имеет слишком маленький диаметр или заблокирована примесями	Увеличить диаметр всасывающего трубопровода
	В трубе всасывания или насосе воздух	Заполнить насос жидкостью. Удалить воздух
	Не обеспечен необходимый кавитационный запас насоса (NPSH)	Доработать систему или изменить модель используемого насоса
	Насос механически заблокирован	Проверить и отремонтировать насос

Таблица 2 Возможные неисправности насоса

7 Важно!!!

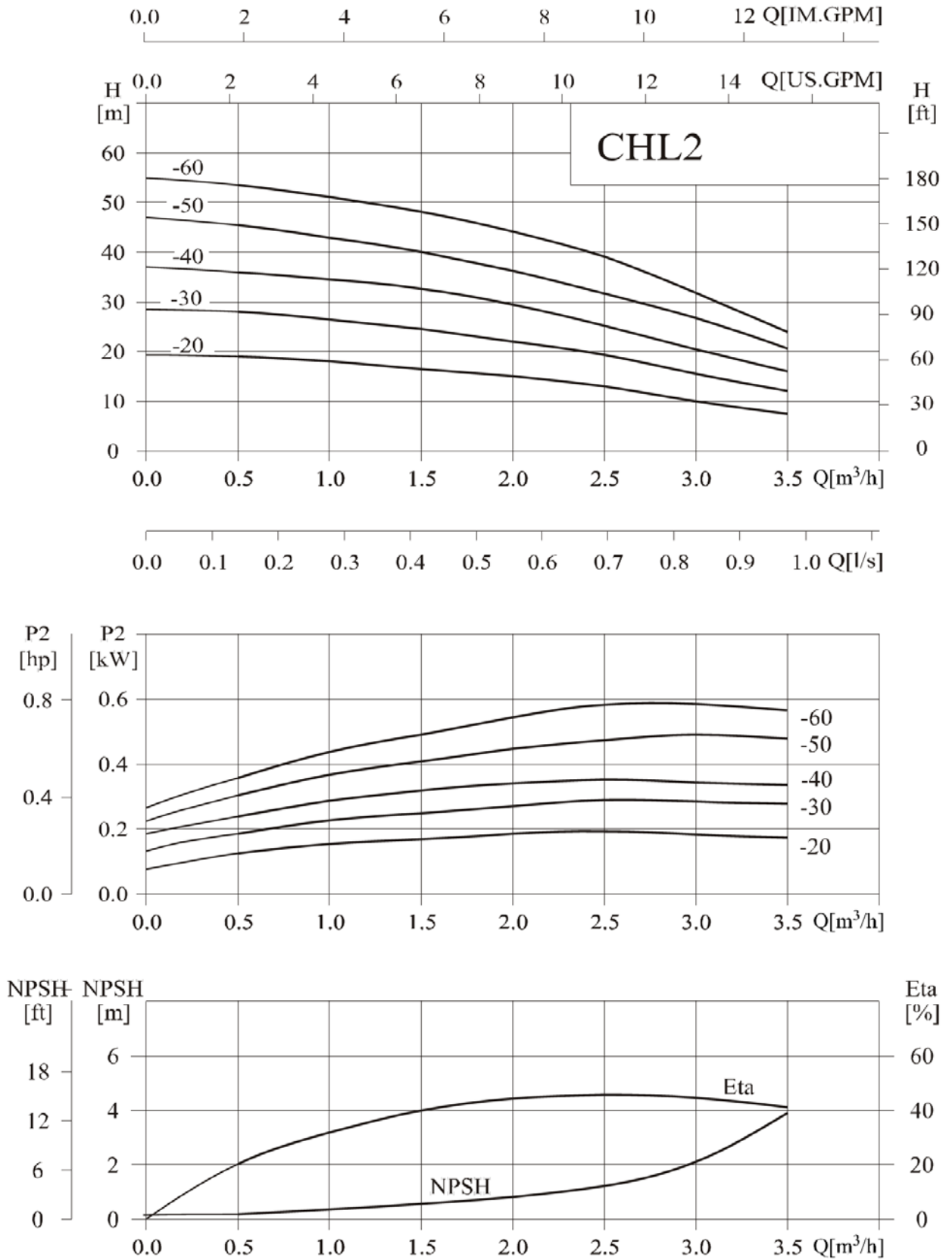
Содержание настоящего РЭ может меняться без предупреждения покупателей.

При условии правильного выбора типа насоса и корректной эксплуатации гарантия действует в течение 2-х лет.

Нормальный износ рабочих частей не подлежит гарантийной замене.

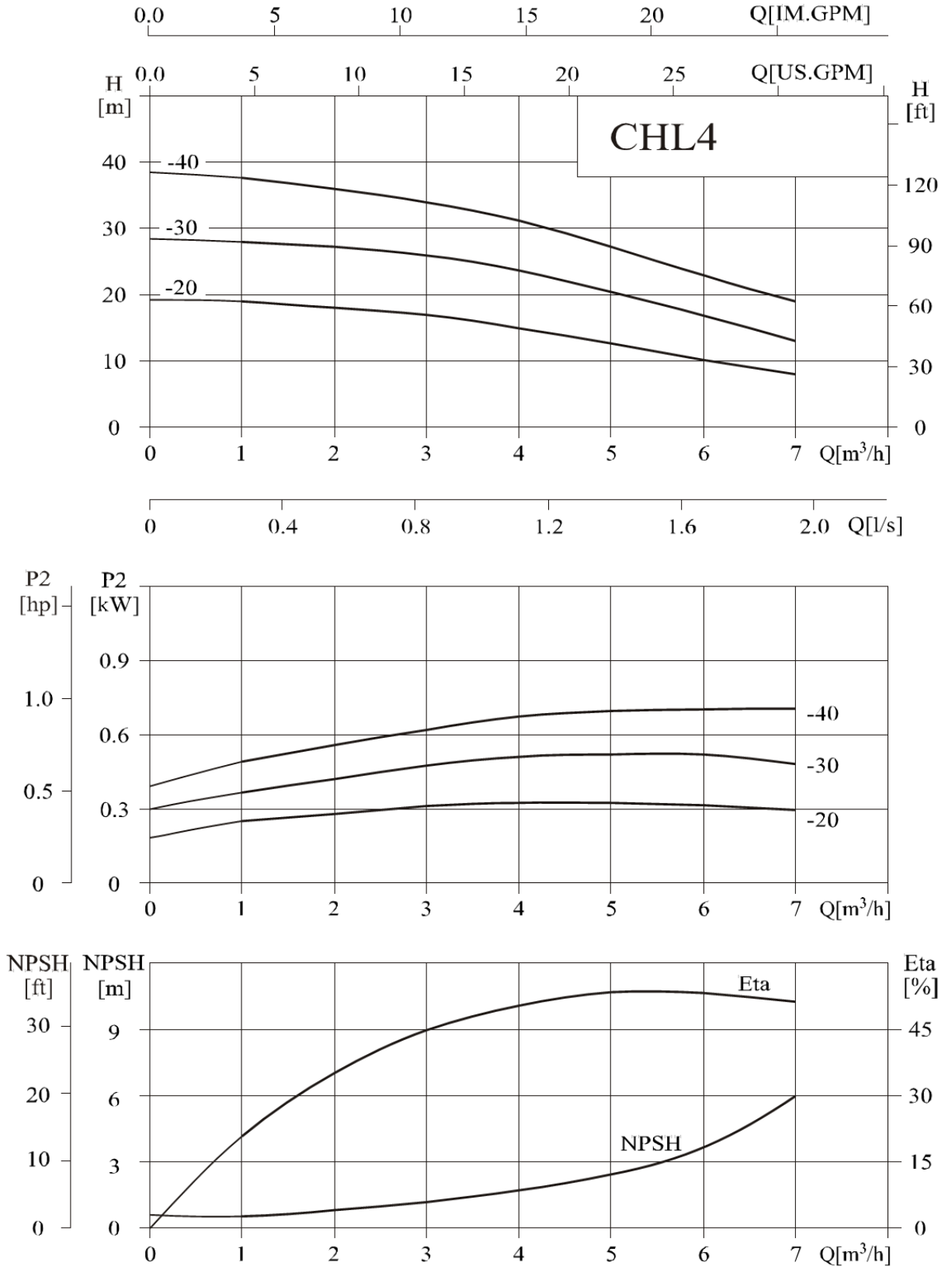
В течение срока гарантии покупатель несет полную ответственность за проблемы, возникающие вследствие некорректной эксплуатации.

Графические характеристики CHL2



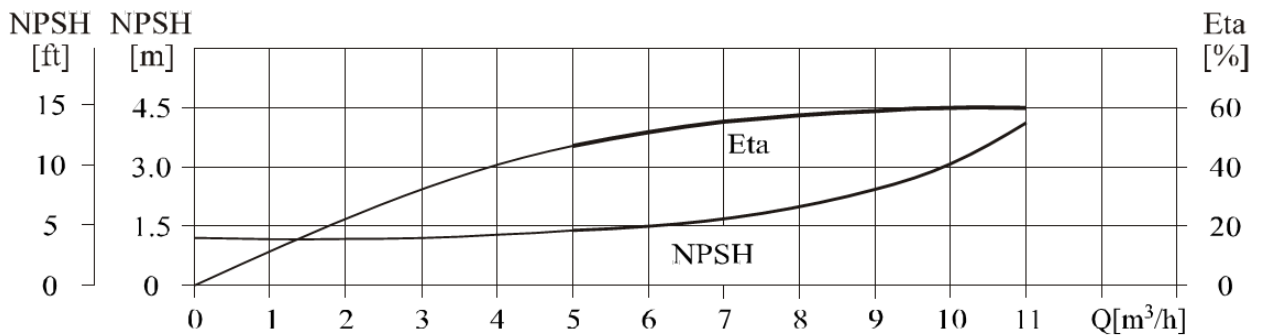
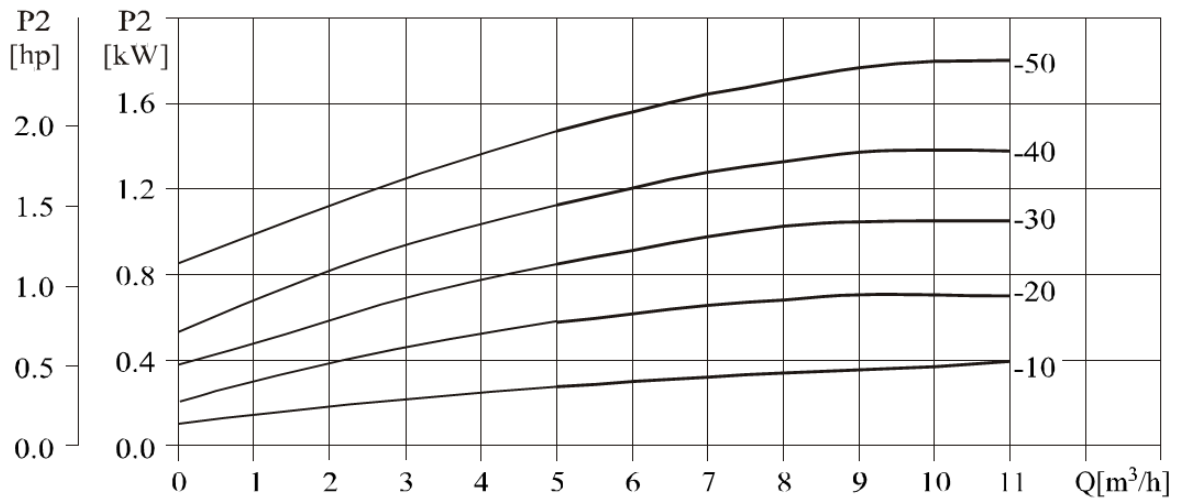
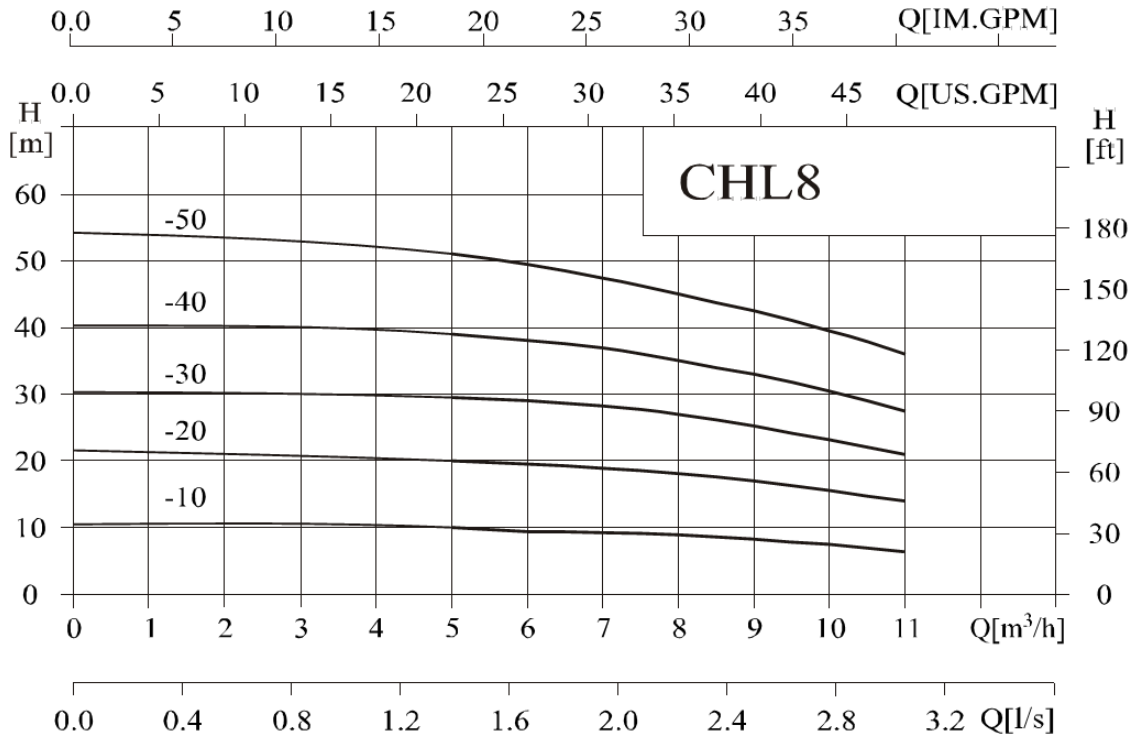
Приложение А

Графические характеристики CHL4



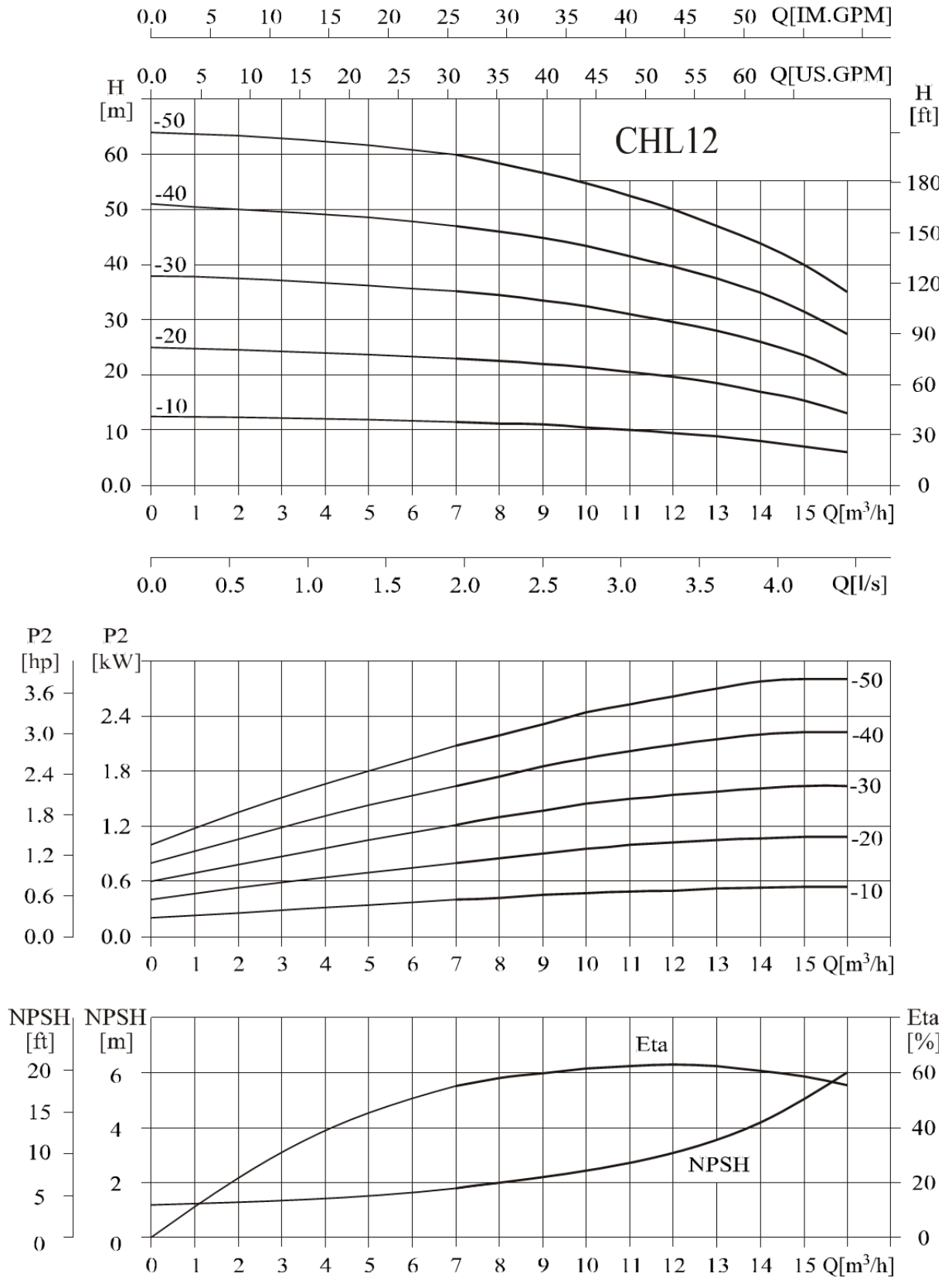
Приложение А

Графические характеристики CHL8



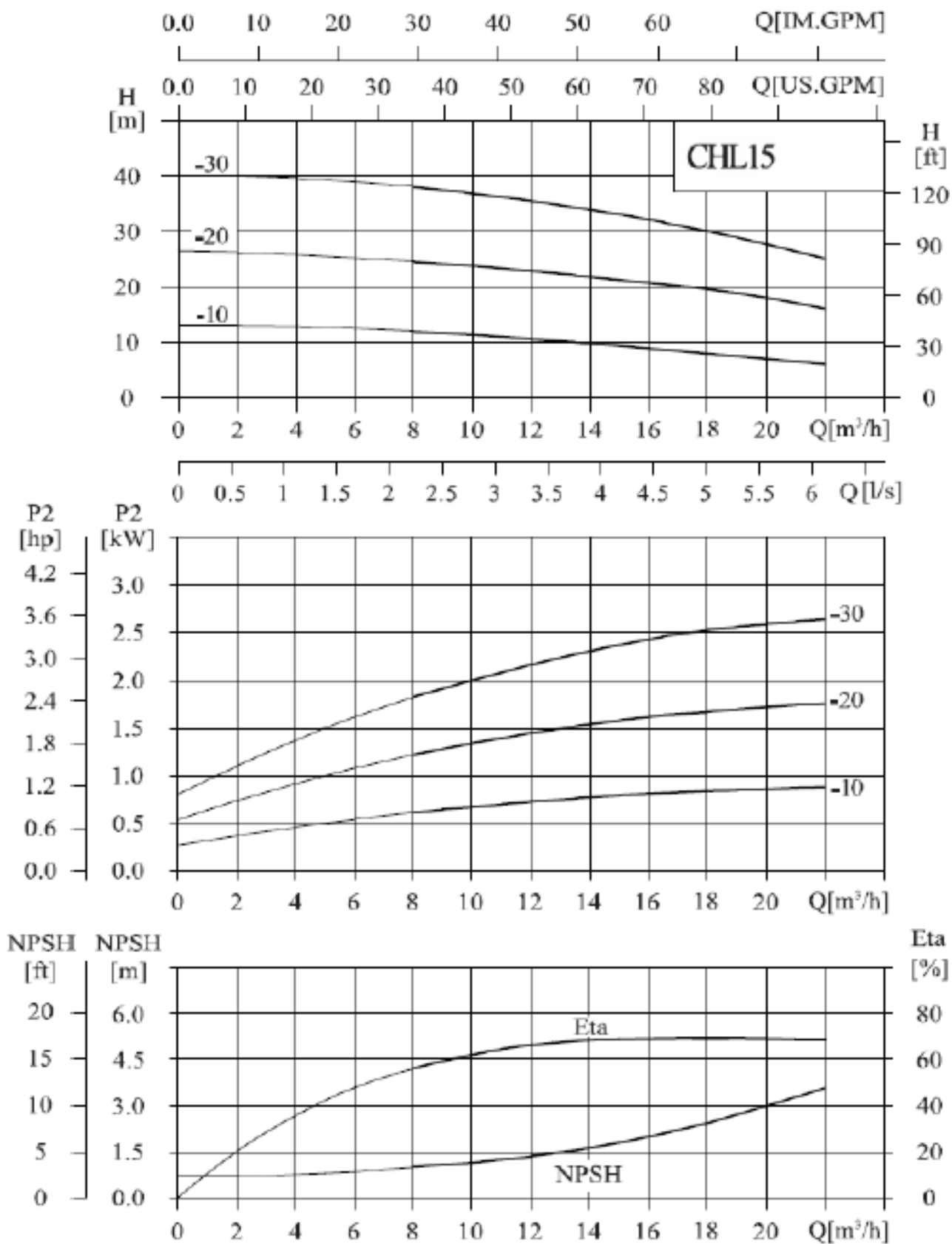
Приложение А

Графические характеристики CHL12

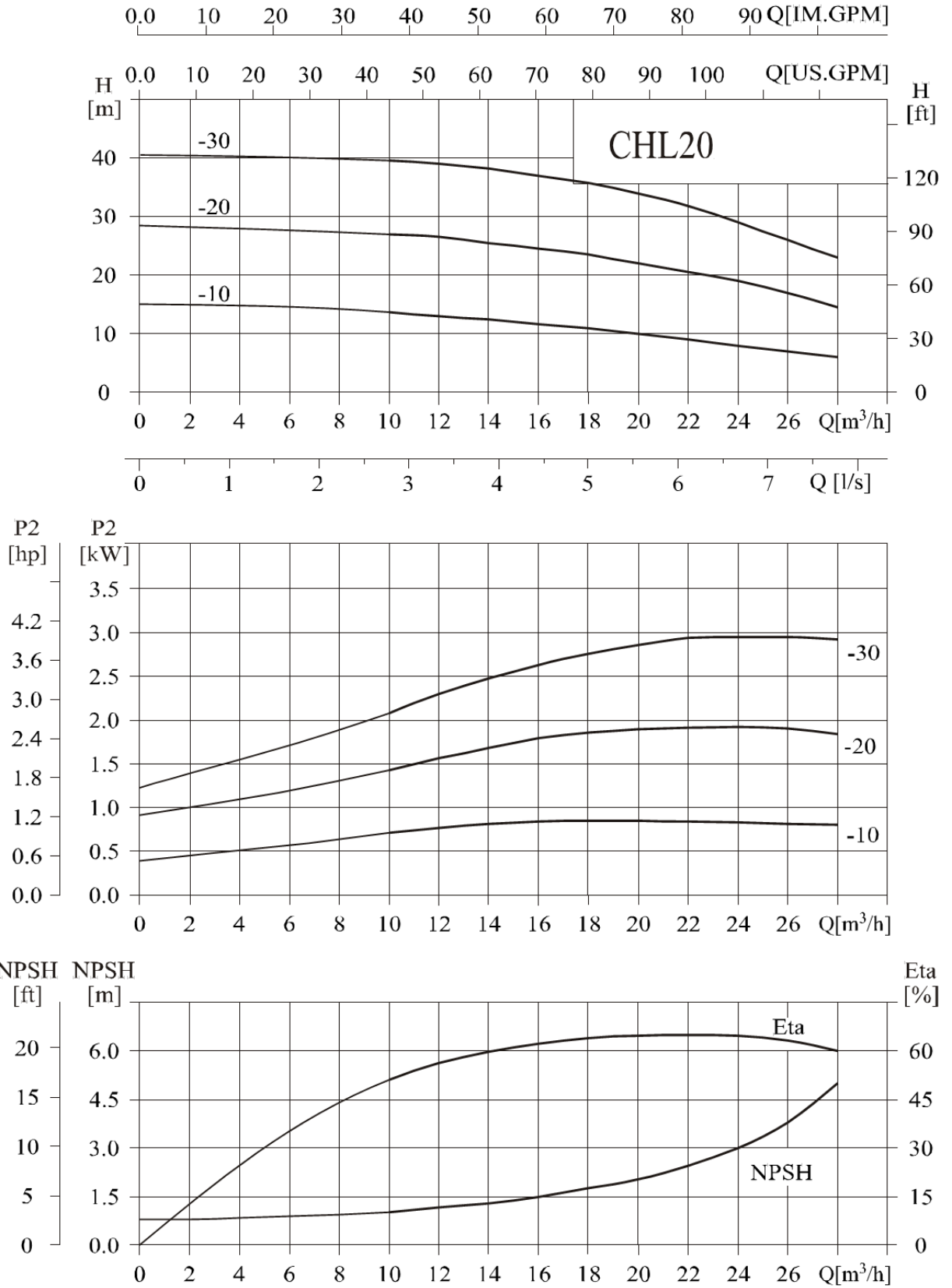


Приложение А

Графические характеристики CHL15

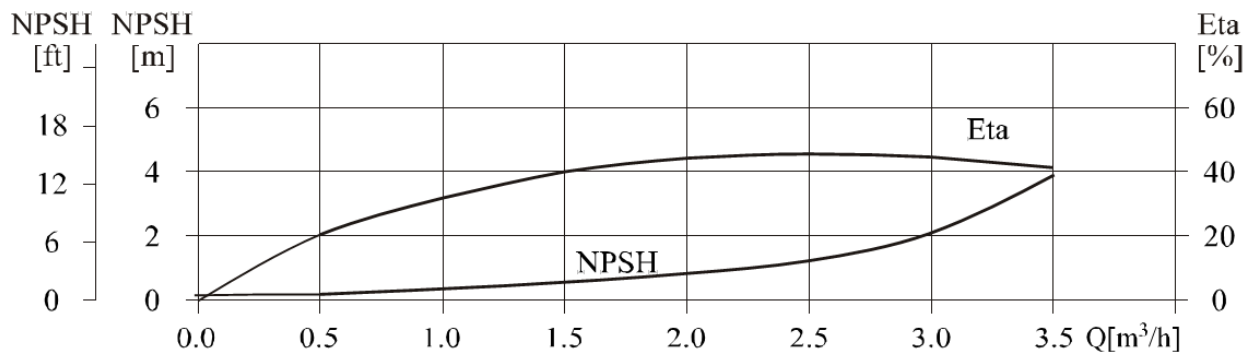
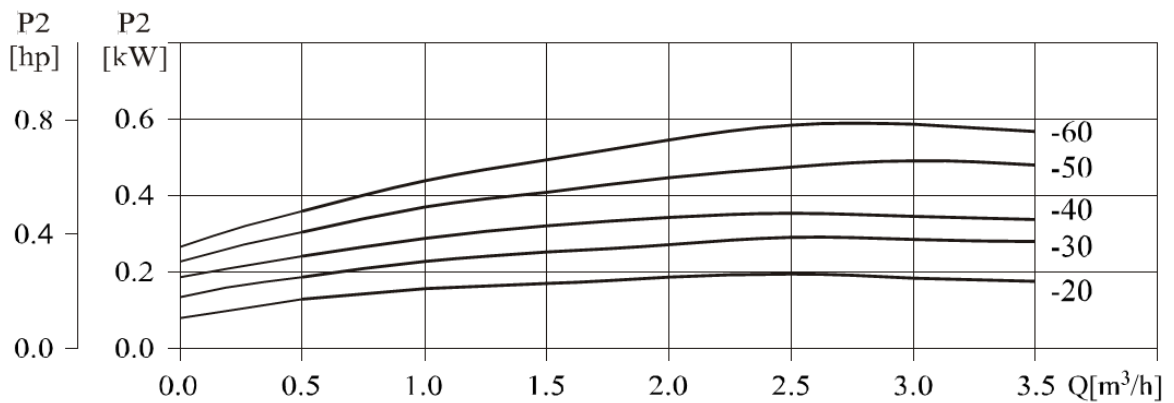
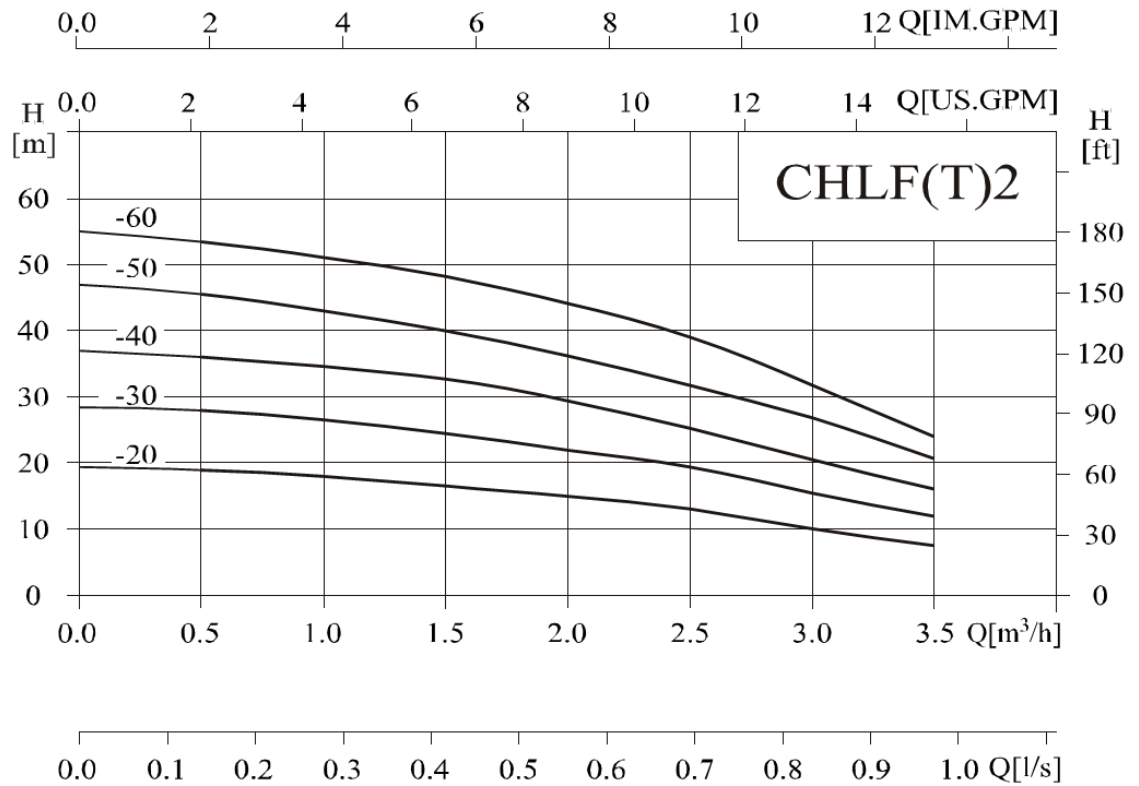


Графические характеристики CHL20



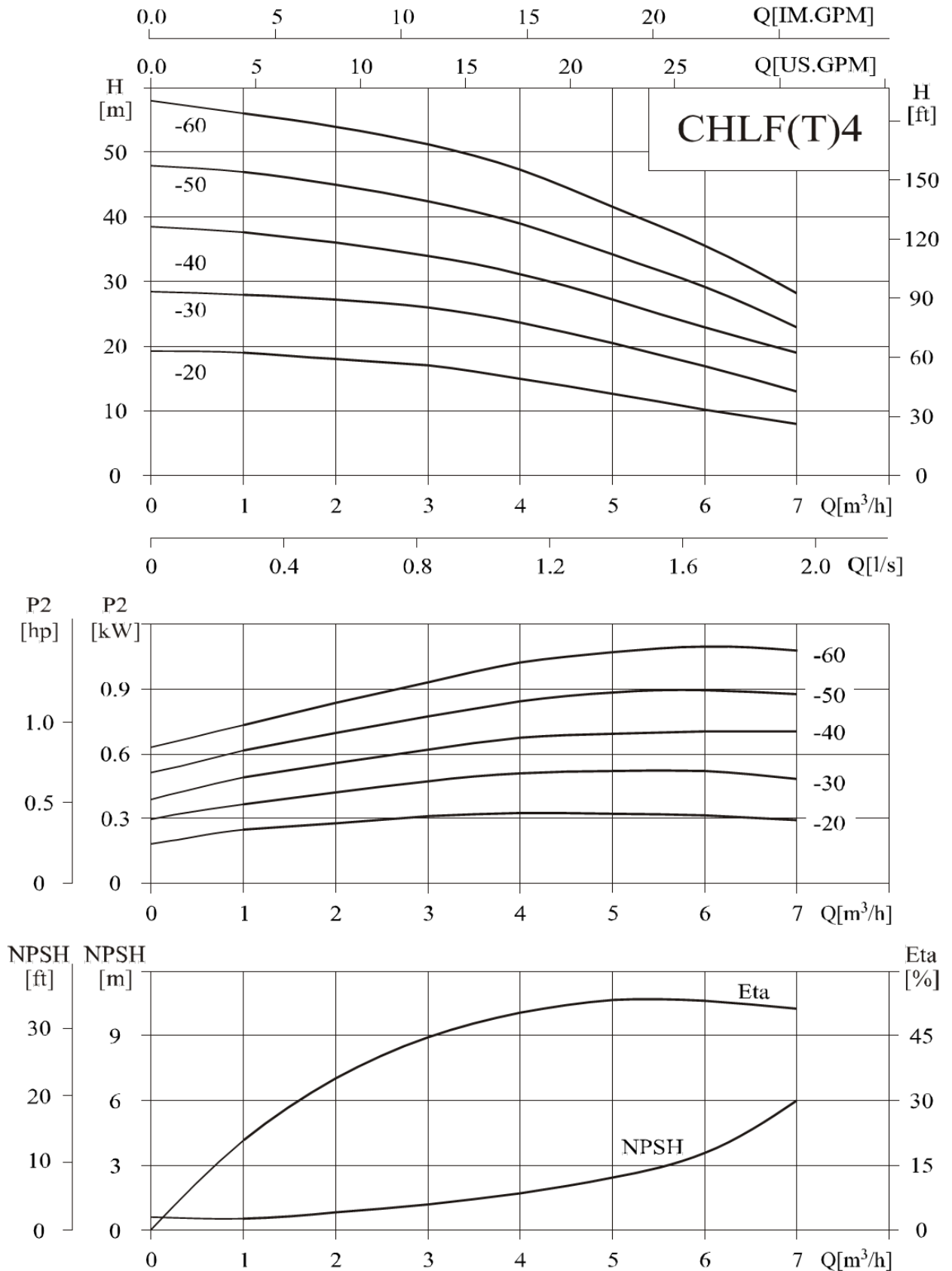
Приложение А

Графические характеристики CHLF(T)2



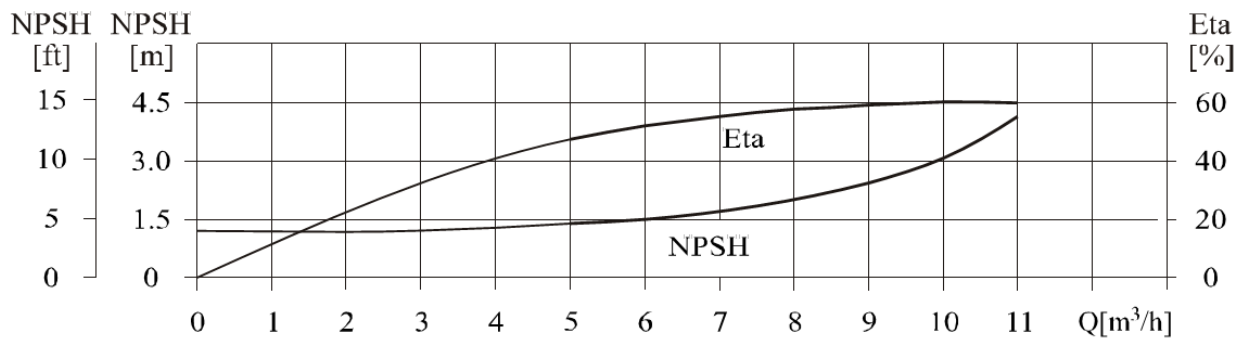
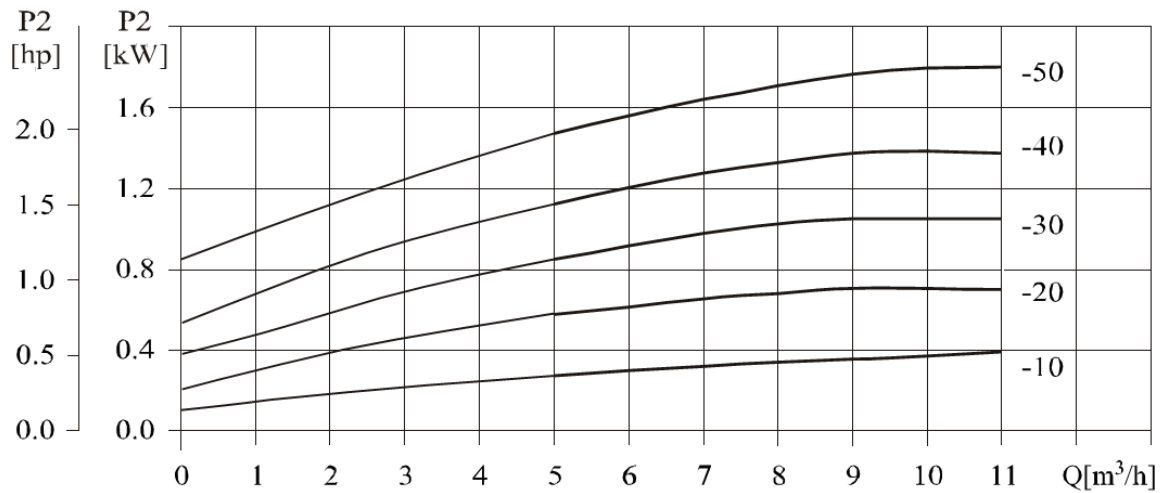
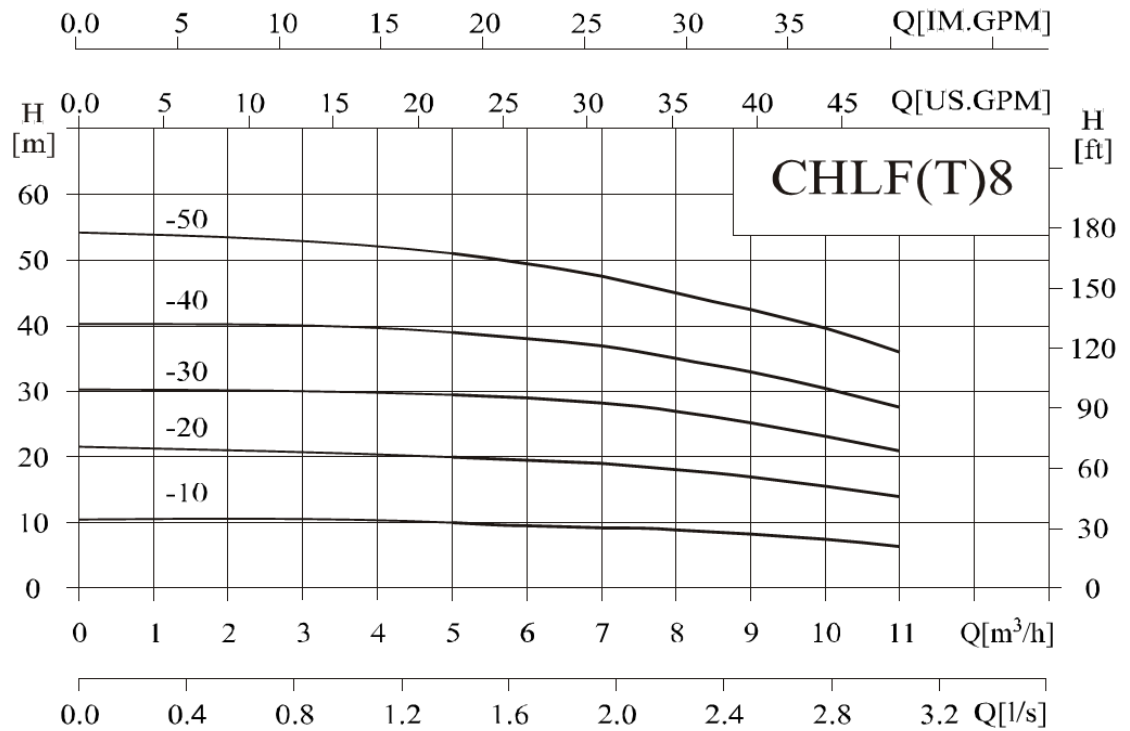
Приложение А

Графические характеристики CHLF(T)₄

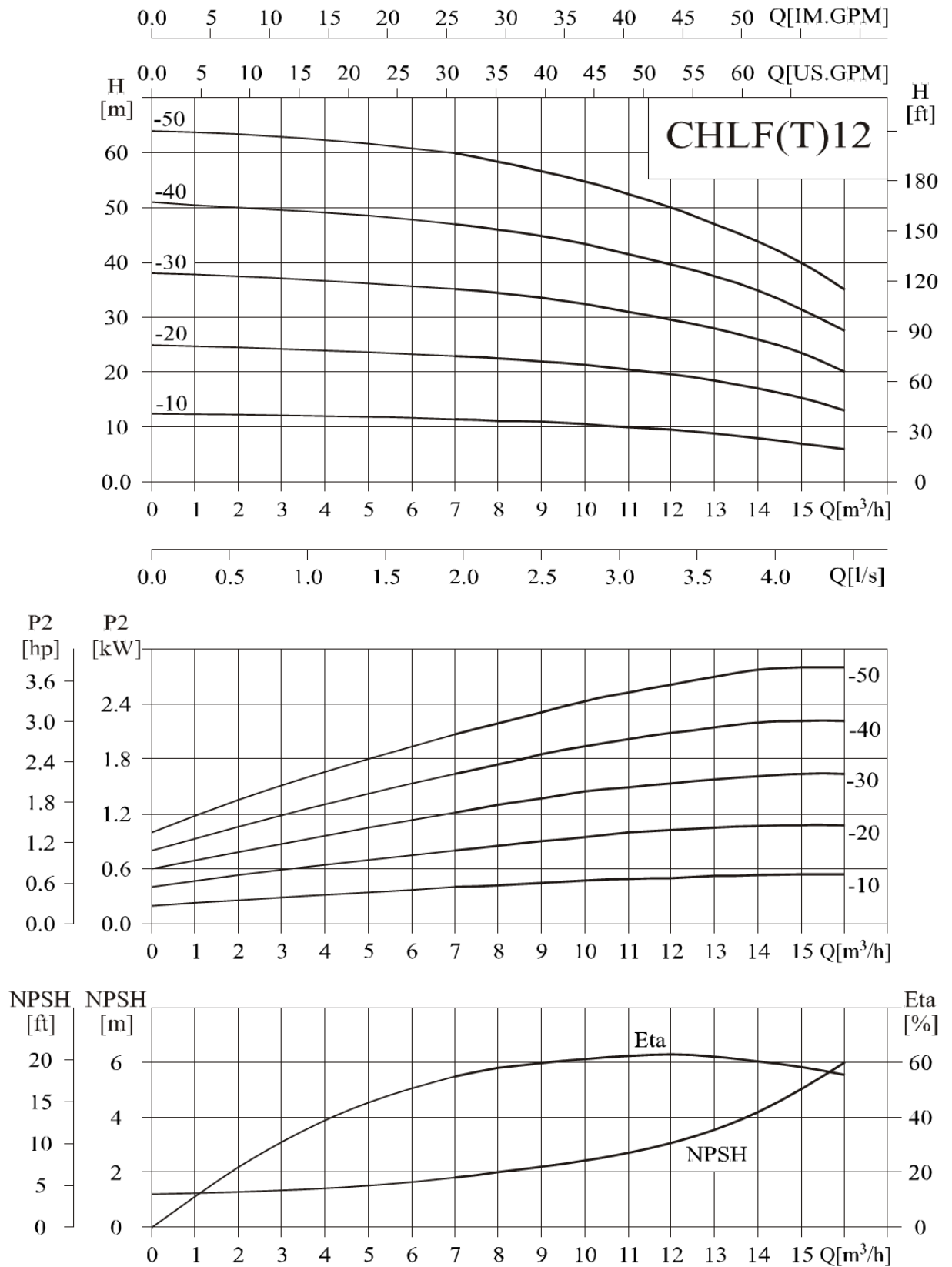


Приложение А

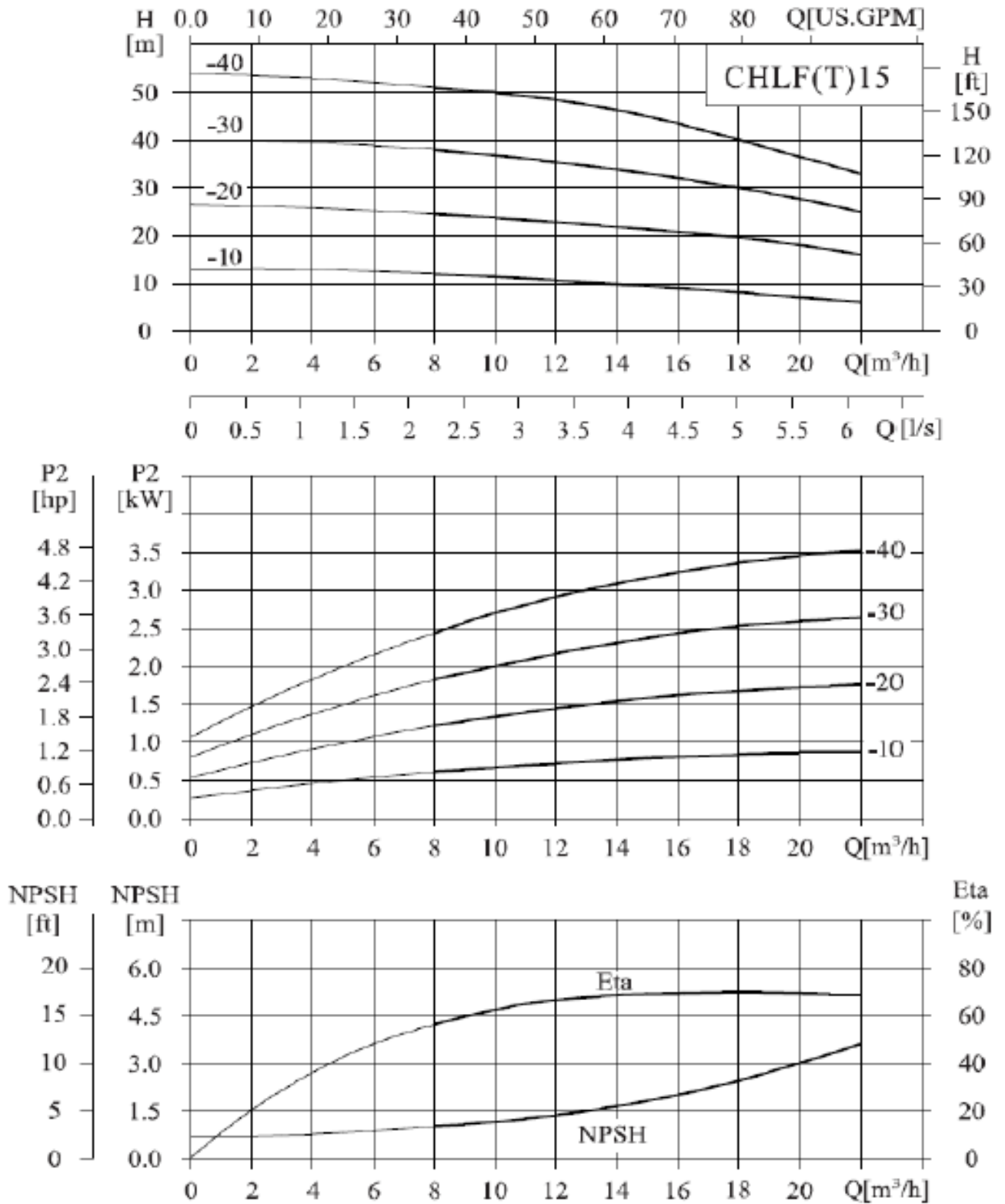
Графические характеристики CHLF(T)8



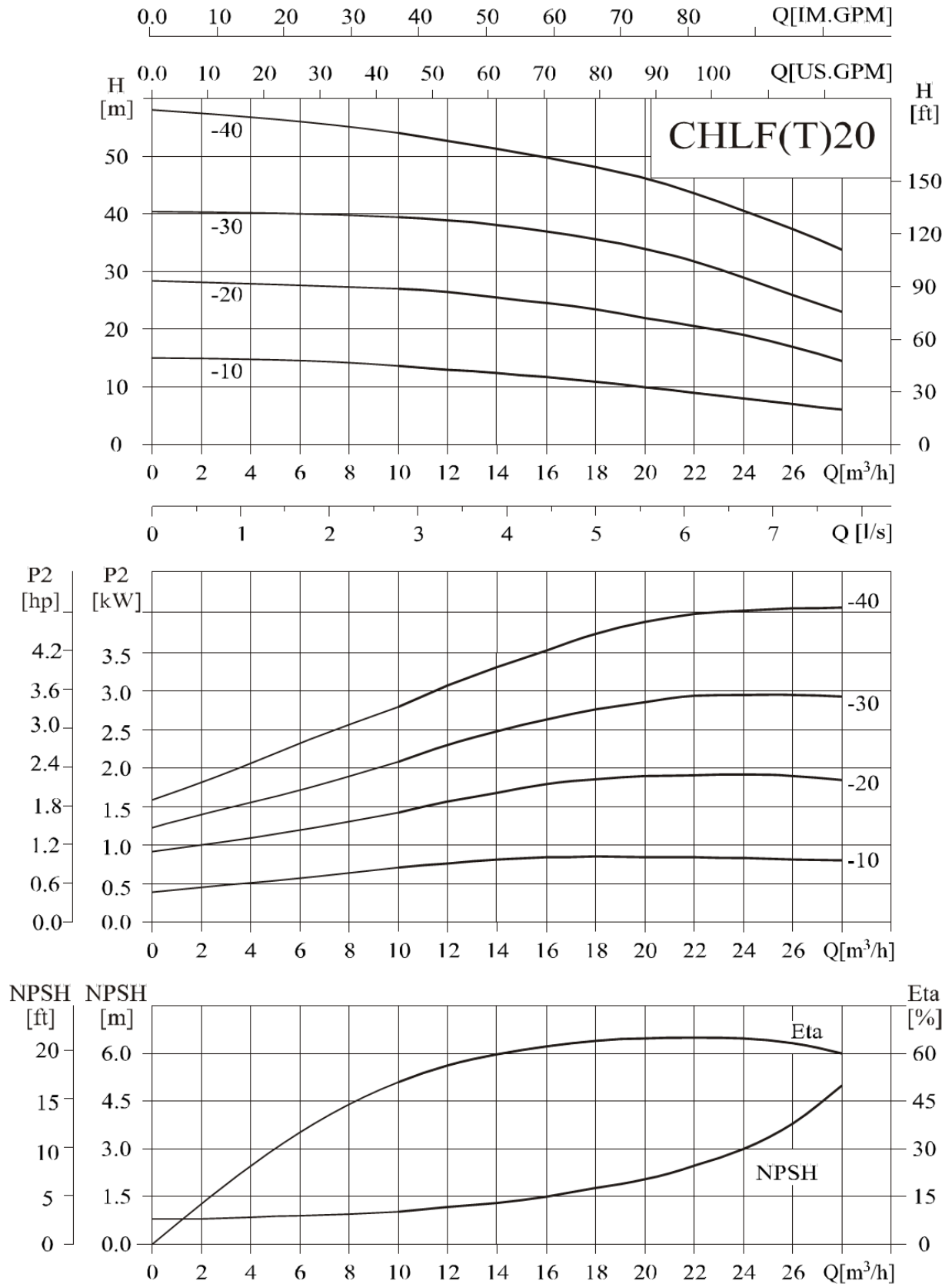
Графические характеристики CHLF(T)₁₂



Графические характеристики CHLF(T)15



Графические характеристики CHLF(T)20





ГАРАНТИЙНЫЙ ТАЛОН

*Уважаемый покупатель! Благодарим Вас за покупку!
Пожалуйста, ознакомьтесь с условиями гарантийного
обслуживания
и распишитесь в талоне.*

Наименование оборудования _____

Заводской номер (S/N) _____

Дата продажи « _____ » _____ 20 ____ г.

Подпись продавца
и печать торгующей
организации _____ / _____ /
(подпись) (Ф.И.О.)

Срок гарантии _____ со дня продажи оборудования

Дополнительные условия: _____

ВНИМАНИЕ!
**Гарантийный талон без указания наименования оборудования,
заводского номера (S/N), даты продажи, подписи продавца и печати
торгующей организации
НЕДЕЙСТВИТЕЛЕН!**

В случае обнаружения неисправности оборудования, по вине фирмы-изготовителя в период гарантийного срока и после его истечения, необходимо обратиться в специализированный сервисный центр.

Гарантия предусматривает ремонт оборудования или замену дефектных деталей.



УСЛОВИЯ ГАРАНТИИ

Условием бесплатного гарантийного обслуживания оборудования CNP является его бережная эксплуатация, в соответствии с требованиями инструкции, прилагаемой к оборудованию, а также отсутствие механических повреждений и правильное хранение.

Дефекты насосного оборудования, которые проявились в течение гарантийного срока по вине изготовителя, будут устранены по гарантии сервисным центром при соблюдении следующих условий:

– предъявлении неисправного оборудования в сервисный центр в надлежащем виде (чистом, внешне очищенном от смываемых инородных тел) виде. (Сервисный центр оставляет за собой право отказать приеме неисправного оборудования для проведения ремонта в случае предъявления оборудования в ненадлежащем виде);

– предъявлении гарантийного талона, заполненного надлежащим образом: с указанием наименования оборудования, заводского номера (S/N), даты продажи, подписи продавца и четкой печати торгующей организации.

Все транспортные расходы относятся на счет покупателя и не подлежат возмещению.

Диагностика оборудования, по результатам которой не установлен гарантийный случай, является платной услугой и оплачивается Покупателем.

Гарантийное обслуживание не распространяется на периодическое обслуживание, установку, настройку и демонтаж оборудования.

Право на гарантийное обслуживание утрачивается в случае:

- отсутствия или неправильно заполненного гарантийного талона;
- проведение ремонта организациями, не имеющими разрешения производителя;
- если оборудование было разобрано, отремонтировано или испорчено самим покупателем;
- возникновения дефектов изделия вследствие механических повреждений, несоблюдения условий эксплуатации и хранения, стихийных бедствий, попадание внутрь изделия посторонних предметов, неисправности электрической сети, неправильного подключения оборудования к электрической сети;
- прочих причин, находящихся вне контроля продавца и изготовителя.

В случае утери гарантийного талона дубликат не выдается, а Покупатель лишается прав на гарантийное обслуживание.

Покупатель предупрежден о том, что: в соответствии со ст. 502 Гражданского Кодекса РФ и Постановления Правительства Российской Федерации от 19 января 1998 года №55 он не вправе:

- требовать безвозмездного предоставления на период проведения ремонта аналогичного оборудования;
- обменять оборудование надлежащего качества на аналогичный товар у продавца (изготовителя), у которого это оборудование было приобретено, если он не подошел по форме, габаритам, фасону, расцветке, размеру и комплектации.

С момента подписания Покупателем Гарантийного талона считается, что:

- вся необходимая информация о купленном оборудовании и его потребительских свойствах предоставлена Покупателю в полном объеме, в соответствии со ст. 10 Закона «О защите прав потребителей»;
- претензий к внешнему виду не имеется;
- оборудование проверено и получено в полной комплектации;
- с условиями эксплуатации и гарантийного обслуживания Покупатель ознакомлен.

Подпись Покупателя _____ / _____ /
(подпись) (Ф.И.О.)